



***iTank i310***  
*User Manual*

» iTank i310 Series User Manual .....	3
» iTank i310 Serie Bedienungsanleitung .....	7
» Série iTank i310 Manuel de l'utilisateur .....	11
» Manual de usuario de iTank i310 Series .....	15
» iTank i310 系列產品使用說明 .....	19
» iTank i310 系列产品使用说明 .....	23
» iTank i310 シリーズユーザーマニュアル .....	27
» iTank i310 시리즈 사용 설명서 .....	31

## Introduction

Thank you for purchasing STARDOM products. This manual will introduce the i310 Series. Before using your i310, please read this manual thoroughly. Although all information contained in this user manual has been carefully verified before publishing, however, the actual product specification will be based on the time of delivery from STARDOM. Any updates to the product specifications or relevant information may be found on [www.stardom.com.tw](http://www.stardom.com.tw). Products are subject to change without prior notifications.

If you have any questions regarding the products of STARDOM, or you would like to know the latest product information, user manual update, or firmware update, please contact your local supplier or visit [www.stardom.com.tw](http://www.stardom.com.tw) for further information.

Copyright © RAIDON TECHNOLOGY, INC. All rights reserved.

## Table of Contents

1. Operating Information
2. Package Contents and Product Views
3. Hardware Requirements and Precautions
4. Hardware Installation
5. Visual Status Indicator Definitions
6. Introduction of the STARDOM Host Adapters
7. Frequently Asked Questions
8. Product Application

## 1. Operating Information

Operating Temperature : 0 ~ 40 °C (32 ~ 104 °F)

Storage Temperature : -10 ~ 70 °C (14 ~ 158 °F)

Line Voltage : 100 ~ 240V AC

## 2. Package Contents and Product Views

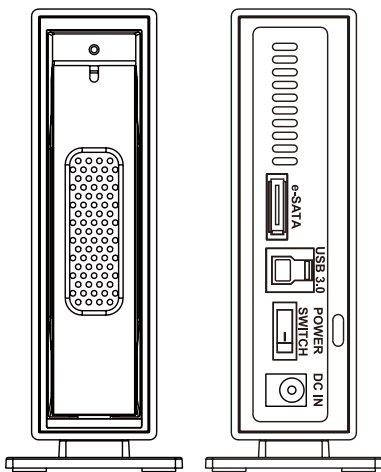
Open the package and you should find the following:

i310-SB3 (6G)	i310-WBS3 (6G)
i310-SB3 (6G) x 1 ( with removable drive tray enclosed x 1 )	i310-WBS3 (6G) x 1 ( with removable drive tray enclosed x 1 )
eSATA Cable x 1	eSATA Cable x 1
USB3.0 Cable x 1	USB3.0 Cable x 1
12V DC Adapter x 1	Firewire 800 Cable
AC Power Cable x 1	12V DC Adapter x 1
Accessories Kit	AC Power Cable x 1
User Manual	Accessories Kit
	User Manual

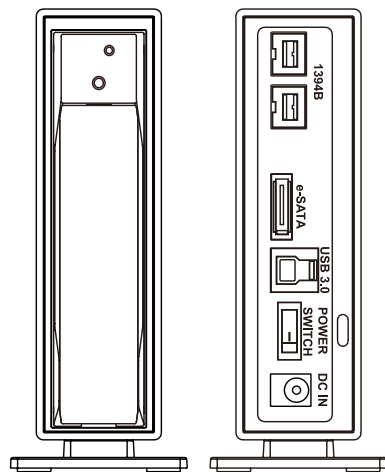
Please make sure that the contents listed above are not damaged or missing. If you should find damages or missing contents, please contact your supplier immediately.

### Front and Rear View

i310-SB3 (6G)



i310-WBS3 (6G)



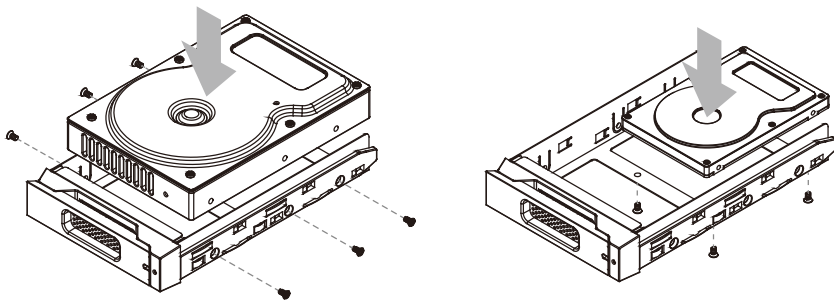
### 3. Hardware Requirements and Precautions

1. Only one interface connection may be used at once per computer system.
2. The actual storage capacity of iTANK series recognized by the system may differ from the capacity stated on the hard drive once the drive has been formatted.
3. Please make sure that the hard drive you will be installing into the enclosure unit is free from bad blocks or defects to avoid system crashes or data loss.
4. Whenever removing the enclosed drive from the enclosure body or unplugging the enclosure unit from the computer system, always remember to safely remove the designated drive from your operating system first.
5. When connected to the computer system, it's prohibited to remove, insert or swap the hard drive while data transfer is being performed.
6. It is highly recommended for users to back up important data contained within the drive of the iTANK unit on a regular basis or whenever the user feels necessary to a remote or a separate storage device. Stardom will not be responsible for any lost of data caused during the use of the iTANK unit or the recovery of the data lost.

### 4. Hardware Installation

Please follow the instructions below to complete the hardware installation.

- Step 1 Open the package and take out the product making sure that all the enclosed contents are not damaged or missing. Should you find damages or missing contents, please contact your supplier immediately.
- Step 2 Place the enclosure on a stable surface, ensure that it is well ventilated without blockage to the vent and kept away from locations near water or where the product may become vulnerable resulting in damages.
- Step 3 Use the provided key in the accessories kit and inserted into the key access opening to eject the removable drive tray latch and extract the removable drive tray.
- Step 4 Mount your hard drives onto the removable drive tray and secure it with the screws included in the accessory kit to avoid any damage to the hard drive due to accidental movements.



- Step 5 Choose one of the provided cables of your preference to connect the preferred interface connection on the enclosure unit to the computer.
- Step 6 Attach the AC power cable to the DC power adapter then connect one end to the power socket on the enclosure unit and the other end to the power socket. Once completed, you may power on the unit.

Once your computer has also booted, your operating system should recognize the drive automatically. If the hard drive installed requires formatting, follow the formatting instructions given by the operating system to format the drive volume to your preference. Once the formatting has been completed, the device is ready for use.

## 5. Visual Status Indicator Definitions

	i310-SB3 (6G)	i310-WBS3 (6G)
Power on / HDD Idle	Blue	Blue
Power on / HDD Access	Blue and Purple flash	Blue flash

## 6. Introduction of the STARDOM Host Adapters

If you require a host adapter to be used with this system, please log onto [www.stardom.com.tw](http://www.stardom.com.tw) to find the recommended adapter or contact STARDOM for more information.

## 7. Frequently Asked Questions

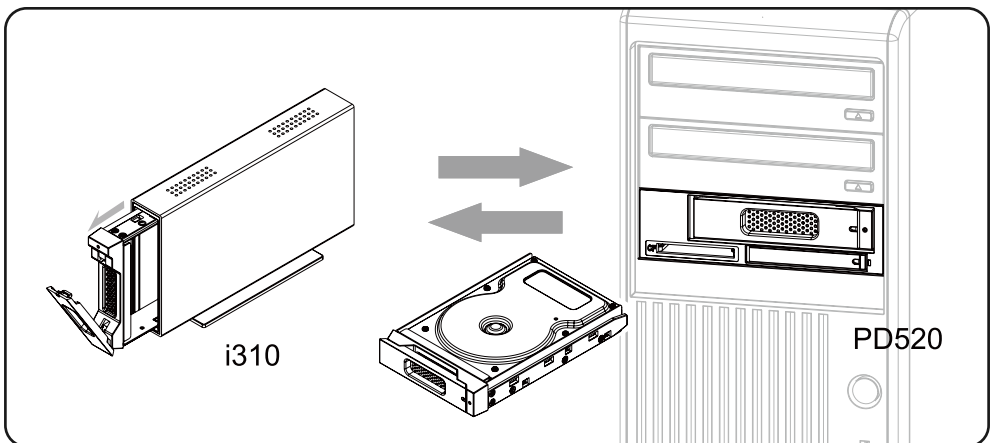
Q1. Which drive format should I choose to format the hard drive in the i310 ?

A : It depends on the computer system you most often use. See the below suggestions:

1. Use NTFS format for Windows 2000 / XP / Vista / Windows 7 system
2. Use HFS+ (Mac OS Extended) format for a Mac OS X system
3. Choose FAT32 format if you'll use the i310 in both Windows and Mac environments (the maximum size of one single file may not exceed 4 GB).

## 8. Product Application

EX : i310 Series & PD520 Series



## Über diese Anleitung

Vielen Dank für den Kauf eines STARDOM Produkts. Diese Bedienungsanleitung beschreibt das STARDOM I310 Produkt. Bevor Sie dieses Produkt benutzen, lesen Sie diese Anleitung bitte sorgfältig durch. Obwohl alle Informationen in dieser Anleitung vor der Veröffentlichung sorgfältig überprüft wurden, beziehen sich die tatsächlichen Produktspezifikationen auf die Zeit der Auslieferung durch STARDOM. Aktualisierungen der Produktspezifikationen können auf der Webseite [www.stardom.com.tw](http://www.stardom.com.tw) gefunden werden. Änderungen der Produkte ohne vorherige Nachricht vorbehalten. Wenn Sie Fragen zu den Produkten von STARDOM haben, oder mehr über die aktuellsten Produktinformationen, Aktualisierungen der Bedienungsanleitung oder Firmwareupdates erfahren möchten, kontaktieren Sie bitte Ihren Händler vor Ort oder besuchen Sie [www.stardom.com.tw](http://www.stardom.com.tw) für weitere Informationen.

Copyright © RAIDON TECHNOLOGY, INC. All Rechte vorbehalten.

## Inhaltsverzeichnis

1. Betriebsinformationen
2. Lieferumfang und Produktansichten
3. Hardware-Anforderungen und Vorsichtsmaßnahmen
4. Hardware Installation
5. Beschreibung der visuellen Statusanzeige
6. Beschreibung des STARDOM Host Adapters
7. Oft gestellte Fragen
8. Produkt-Anwendung

## 1. Betriebsinformationen

Betriebstemperatur : 0 ~ 40 °C (32 ~ 104 °F)

Lagertemperatur : -10 ~ 70 °C (14 ~ 158 °F)

Spannung : 100 ~ 240V AC

## 2. Lieferumfang und Produktansichten

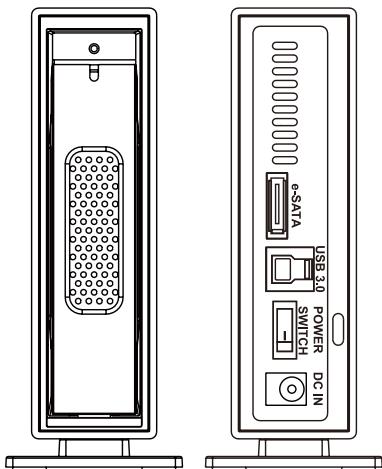
Öffnen Sie das Paket und Sie sollten die folgenden Dinge vorfinden:

i310-SB3 (6G)	i310-WBS3 (6G)
I310-SB3 (6G) x 1 ( mit integriertem Wechselrahmen x 1 )	I310-WBS3 (6G) x 1 ( mit integriertem Wechselrahmen x 1 )
eSATA Kabel x 1	eSATA Kabel x 1
USB3.0 Kabel x 1	USB3.0 Kabel x 1
Stromkabel x 1	Firewire800 Kabel x 1
Zubehörset	Stromkabel x 1
Bedienungsanleitung	Zubehörset
	Bedienungsanleitung

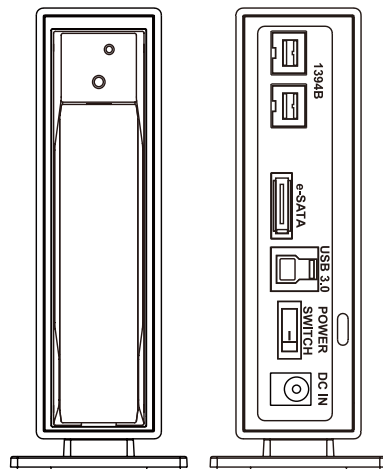
Bitte stellen Sie sicher, dass die oben aufgelisteten Inhalte nicht beschädigt sind oder fehlen.  
Falls Schäden oder fehlende Inhalte festgestellt werden, kontaktieren Sie bitte umgehend Ihren Händler.

### Vorder- und Rückansichten

i310-SB3 (6G)



i310-WBS3 (6G)





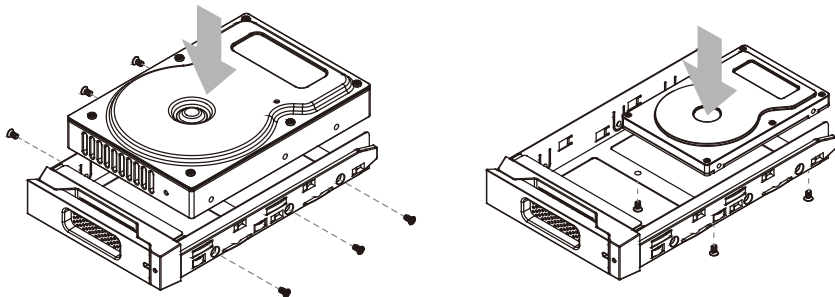
### 3. Hardware-Anforderungen und Vorsichtsmaßnahmen

1. Pro Computersystem kann immer nur ein Anschluss genutzt werden.
2. Beachten Sie, dass die von Ihrem Computersystem angezeigte Speicherkapazität von der auf der Festplatte angegebenen Kapazität abweichen kann, nachdem das Laufwerk formatiert wurde.
3. Bitte stellen Sie sicher, dass die in den Wechselrahmen zu installierende Festplatte keine fehlerhaften oder defekten Sektoren aufweist, um einen Systemabsturz oder Datenverlust zu vermeiden.
4. Vergessen Sie nicht, Ihr Laufwerk zunächst von Ihrem Betriebssystem zu entfernen, bevor Sie das installierte Laufwerk aus dem Wechselrahmen entfernen oder das Gerät vom Computersystem trennen.
5. Während der Verbindung mit dem Computersystem ist ein Entfernen, Einlegen oder Austauschen der Festplatte zu vermeiden, wenn ein Datentransfer ausgeführt wird.
6. Es wird dringend empfohlen, alle auf dem Laufwerk im iTANK befindlichen Daten regelmäßig oder wenn immer es der Benutzer für nötig hält auf einem fern gewarteten oder externem Speicherlaufwerk zu sichern. Stardom ist weder verantwortlich für Datenverluste, die während der Benutzung des iTANK Geräts entstehen, noch für die Wiederherstellung verlorener Daten.

### 4. Hardware Installation

Bitte folgen Sie den unten stehenden Anweisungen, um die Hardwareinstallation durchzuführen:

- Schritt 1 Öffnen Sie die Verpackung und nehmen Sie das Produkt heraus. Stellen Sie sicher, dass sämtliche Inhalte unbeschädigt sind und nicht fehlen. Falls Sie Schäden oder fehlende Inhalte feststellen sollten, kontaktieren Sie bitte umgehend Ihren Händler.
- Schritt 2 Stellen Sie das System auf eine stabile Unterlage. Stellen Sie sicher, dass es gut belüftet ist, die Öffnungen nicht blockiert werden und von Orten in der Nähe von Wasser oder an denen das Produkt beschädigt werden könnte ferngehalten wird.
- Schritt 3 Benutzen Sie den mitgelieferten Schlüssel im Zubehörset und stecken Sie ihn in die Schlüsselzugangsöffnung, um die Wechselrahmenklappe auszuwerfen und den Wechselrahmen zu entnehmen.
- Schritt 4 Entfernen Sie die Laufwerksstabilisierung vom Wechselrahmen. Legen Sie dann die Festplatte in den Wechselrahmen und sichern Sie sie mit den Schrauben aus dem Zubehörset. Legen Sie den Wechselrahmen nach Abschluss wieder die Laufwerksposition ein und legen Sie den Hebel um.



- Schritt 5 Wählen Sie eines der mitgelieferten Kabel, um eine geeignete Verbindung des Wechselrahmens mit dem Computer herzustellen.
- Schritt 6 Verbinden Sie das AC Stromkabel mit dem DC Netzadapter. Stecken Sie dann ein Ende in die Netzbuchse des Wechselrahmens und das andere Ende in die Steckdose. Danach können Sie das Gerät einschalten.

Nach dem Start Ihres Computers sollte Ihr Betriebssystem das Laufwerk automatisch erkennen. Falls das installierte Laufwerk formatiert werden muss, folgen Sie bitte den Anweisungen des Betriebssystems zur Formatierung der Festplatte, um das Laufwerk nach Ihren Wünschen zu formatieren. Sobald die Formatierung abgeschlossen wurde, ist das Laufwerk zur Nutzung bereit.

## 5. Beschreibung der visuellen Statusanzeige

	i310-SB3 (6G)	i310-WBS3 (6G)
Power on / HDD Idle	Blue	Blue
Power on / HDD Access	Blue and Purple flash	Blue flash

## 6. Beschreibung des STARDOM Host Adapters

Wenn Sie für die Nutzung dieses Systems einen Host Adapter benötigen, melden Sie sich bitte auf [www.stardom.com.tw](http://www.stardom.com.tw) an, um den empfohlenen Adapter zu finden oder kontaktieren Sie STARDOM, um weitere Informationen zu erhalten.

## 7. Oft gestellte Fragen

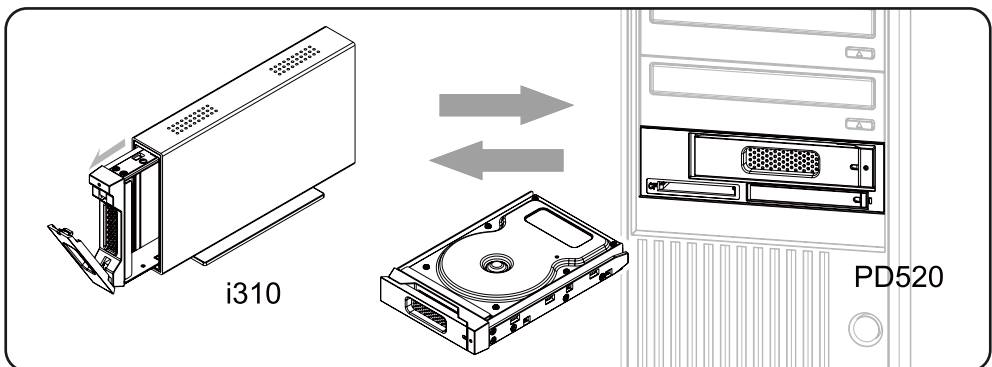
Q1. Welches Laufwerksformat sollte ich wählen, um die Laufwerke für den i310 zu formatieren?

A : Das hängt von Ihrem verwendeten Computersystem ab. Siehe folgende Vorschläge:

1. Benutzen Sie das NTFS Format für Windows 2000 / XP / Vista / Windows 7.
2. Benutzen Sie das HFS+ (MAC OS Extended) Format für ein MAC OS X System.
3. Wählen Sie das FAT32 Format, wenn Sie den i310 sowohl in Windows als auch Mac Umgebungen benutzen (die maximale Größe einer einzelnen Datei darf 4GB nicht überschreiten).

## 8. Produkt-Anwendung

EX : i310 Serie & PD520 Serie



## A propos de ce manuel

Merci pour l'achat d'un produit STARDOM.

Ce manuel présente la série de produits STARDOM I310. Veuillez entièrement lire ce manuel avant l'utilisation de ce produit. Toutes les informations contenues dans ce manuel ont été attentivement vérifiées avant la publication, toutefois, les caractéristiques actuelles du produit sont basées sur le moment de livraison par STARDOM. Toutes mises à jour des caractéristiques du produit ou des modifications relatives sont disponibles sur [www.stardom.com.tw](http://www.stardom.com.tw). Les produits sont sujets à des modifications sans notice préalable. Si vous avez des questions concernant les produits de STARDOM, ou si vous souhaitez obtenir les dernières informations sur un produit, une mise à jour du manuel ou du firmware, veuillez contacter votre fournisseur local ou allez sur le site [www.stardom.com.tw](http://www.stardom.com.tw) pour plus d'informations.

Droit de Reproduction © RAIDON TECHNOLOGIE, INC. Tous droits réservés.

## Table des matières

1. Informations d'utilisation
2. Contenu de l'emballage et vues du produit
3. Besoins en matériel et précautions
4. Installation du matériel
5. Définition des indicateurs visuels de statut
6. Introduction des adaptateurs de centre serveur STARDOM
7. Foire Aux Questions
8. l'application du produit

## 1. Informations d'utilisation

Température de fonctionnement : 0 ~ 40 °C (32 ~ 104 °F)

La température de stockage : -10 ~ 70 °C (14 ~ 158 °F)

Tension secteur : 100 ~ 240V C.A.

## 2. Contenu de l'emballage et vues du produit

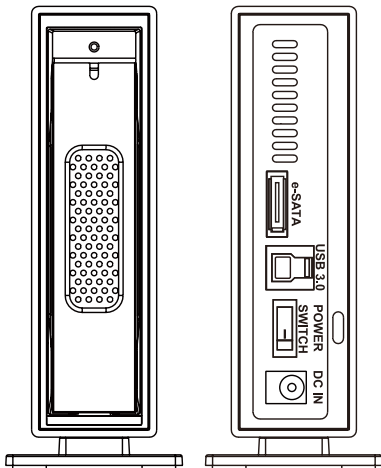
Ouvrez l'emballage et vous devriez trouver les éléments suivant :

i310-SB3 (6G)	i310-WBS3 (6G)
1 x I310-SB3 (6G) (avec 1 x lecteurs amovibles fermés)	1 x I310-WBS3 (6G) (avec 1 x lecteurs amovibles fermés)
1 x Câble eSATA	1 x Câble eSATA
1 x Câble USB3.0	1 x Câble USB3.0
1 x Adaptateur DC 12V	1 x Câble Firewire800
1 x Cordon d'alimentation	1 x Adaptateur DC 12V
Kit d'accessoires	1 x Cordon d'alimentation
Manuel utilisateur du I310	Kit d'accessoires
	Manuel utilisateur du I310

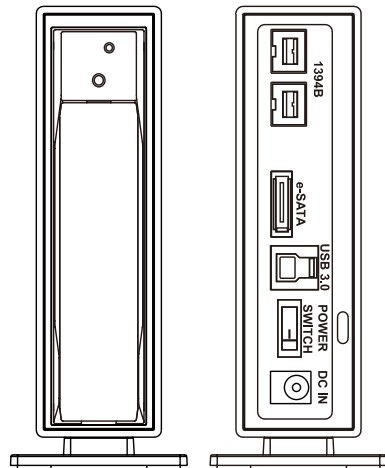
Veillez vous assurer que le contenu énuméré ci-dessus n'est ni endommagé ni manquant. S'il y a des éléments endommagés ou manquant, veuillez contacter votre fournisseur immédiatement.

### Vues de devant et de derrière

i310-SB3 (6G)



i310-WBS3 (6G)



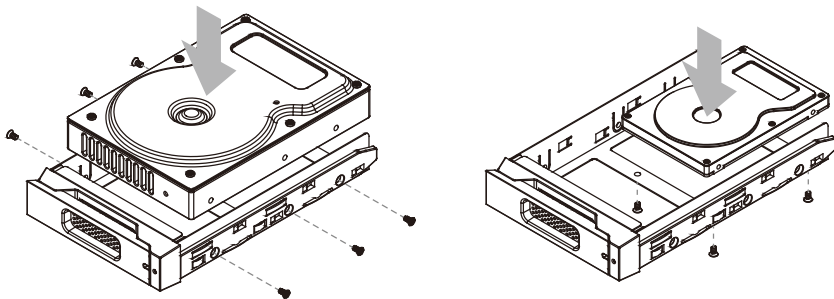
### 3. Besoins en matériel et précautions

1. Une seule interface de connexion à la fois peut être utilisée par système d'ordinateur.
2. Veuillez noter que la capacité de stockage réelle affichée par le système d'exploitation peut être différent que la capacité affichée sur le disque dur après qu'il ait été formaté.
3. Assurez-vous que le disque dur à installer dans le boîtier et opérationnel et ne contient pas de blocs défectueux afin d'éviter le plantage du système ou la perte de données.
4. Lors du retrait du disque du boîtier ou de la déconnexion du boîtier de l'ordinateur, rappelez-vous de d'abord retirer proprement le disque désigné au niveau du système d'exploitation.
5. Lors de la connexion à un système informatique, il est interdit de retirer, insérer ou échanger le disque dur pendant le transfert de données.
6. Il est extrêmement recommandé aux utilisateurs de sauvegarder les données importantes contenues dans le disque du de l'iTANK sur un support de base ou, si l'utilisateur le souhaite, vers un appareil de stockage distant et distinct. Stardom nesera pas tenu responsable de la perte de données survenant lors de l'utilisation de l'iTANK, ni de la récupération des données perdues.

### 4. Installation du matériel

Veuillez suivre les instructions ci-dessous afin de réaliser l'installation du matériel :

- Etape1 Ouvrez la boîte et sortez le produit en vous assurant que tous les éléments inclus ne sont pas endommagés ni manquants. Si vous trouvez des éléments endommagés ou manquants, veuillez contacter votre fournisseur immédiatement.
- Etape2 Placez le boîtier sur une surface stable, vérifiez la bonne aération du lieu sans blocage du vent et gardez à distance de lieux proche d'eau ou d'endroits rendant le produit vulnérable et pouvant causer des dommages.
- Etape3 Utilisez la clé fournie dans le kit d'accessoires et insérez-la dans l'ouverture pour éjecter le cache du plateau de disque extractible et enlever le plateau de disque extractible.
- Etape4 Enlevez les fixations du disque de la baie amovible puis monter s'y le disque dur et fixez-le avec les vis contenues dans le kit d'accessoires. Une fois réalisée, insérez la baie de disque dans son emplacement et verrouillez.



- Etape5 Choisissez l'un des câbles fournis, suivant votre interface, pour la connexion du boîtier à l'ordinateur.
- Etape6 Attachez le câble d'alimentation AC à l'adaptateur DC puis branchez une extrémité sur la prise du boîtier et l'autre extrémité dans la prise de courant. Une fois réalisée, vous pouvez démarrer le boîtier.

Une fois que votre ordinateur est démarré, le système d'exploitation devrait reconnaître automatiquement le disque. Si le disque dur nécessite un formatage, suivez les instructions de formatage fourni par le système d'exploitation afin de formater le volume du disque comme vous le souhaitez. Une fois le formatage terminé, l'appareil est prêt à l'emploi.

## 5. Définition des indicateurs visuels de statut

	i310-SB3 (6G)	i310-WBS3 (6G)
Power on / HDD Idle	Blue	Blue
Power on / HDD Access	Blue and Purple flash	Blue flash

## 6. Introduction des adaptateurs de centre serveur STARDOM

Si vous avez besoin d'utiliser un adaptateur de centre serveur avec ce système, veuillez entrer sur [www.stardom.com.tw](http://www.stardom.com.tw) pour trouver l'adaptateur recommandé ou pour contacter STARDOM pour plus d'information.

## 7. Foire Aux Questions

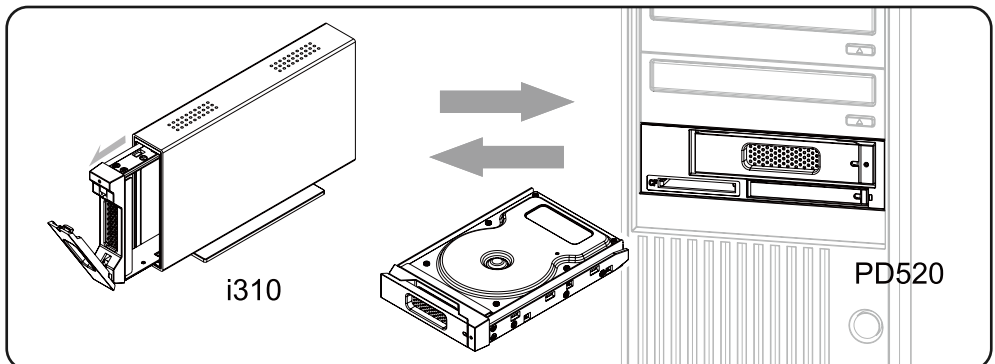
Q1. Quel format de disque devrais je choisir pour formater le disque dur dans le i310 ?

A : Cela dépend du système informatique que vous utilisez le plus souvent. Voir les suggestions ci-dessous :

1. Utilisez le format NTFS pour le système du Windows 2000 / XP / Vista / Windows 7
2. Utilisez le format HFS+ (OS de Mac prolongé) pour un système d'OS X de Mac
3. Choisir le format FAT32 si vous allez utiliser i310 dans des environnements de Windows et de Mac (la taille maximum d'un fichier peut ne pas dépasser 4 gb).

## 8. l'application du produit

EX : i310 Série & PD520 Série



## Acerca de este manual

Gracias por haber adquirido los productos STARDOM.

Este manual le presentará el producto STARDOM i310. Lea atentamente este manual antes de utilizar el producto. Aunque toda la información contenida en este manual del usuario ha sido verificada cuidadosamente antes de ser publicada, las especificaciones reales del producto estarán basadas en la fecha de lanzamiento desde STARDOM. Cualquier actualización de las actualizaciones del producto o cualquier información relevante será accesible desde [www.stardom.com.tw](http://www.stardom.com.tw). Los productos están sujetos a cambios sin previo aviso. Si tiene alguna pregunta acerca de los productos de STARDOM o le gustaría conocer la última información sobre un producto, actualización del manual de usuario o del firmware, contacte con su proveedor local o visite [www.stardom.com.tw](http://www.stardom.com.tw) para más información.

Derechos de Autor © RAIDON TECHNOLOGY, INC. Todos los derechos reservados.

## Índice de contenidos

1. Información de operación
2. Contenido del paquete y vistas de productos
3. Requisitos de hardware y precauciones
4. Instalación del hardware
5. Definiciones del indicador visual de estado
6. Introducción de los adaptadores Host de STARDOM
7. Resolución de preguntas frecuentes
8. Uso del producto

## 1. Información de operación

Temperatura de funcionamiento : 0 ~ 40 °C (32 ~ 104 °F)

Temperatura de almacenamiento : -10 ~ 70 °C (14 ~ 158 °F)

Voltaje de línea :100 ~ 240V AC

## 2. Contenido del paquete y vistas del producto

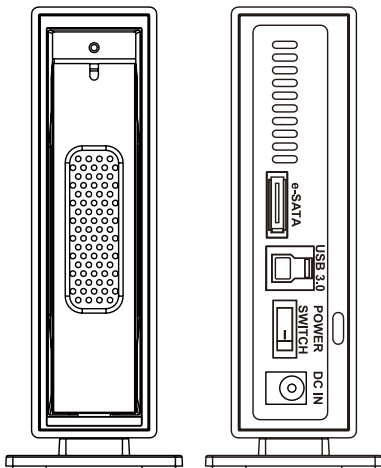
Cuando abra el paquete encontrará los siguientes elementos :

i310-SB3 (6G)	i310-WBS3 (6G)
i310-SB3 (6G) x 1 (junto con la bandeja desmontable de disco x 1)	i310-WBS3 (6G) x 1 (junto con la bandeja desmontable de disco x 1)
Cable eSATA x 1	Cable eSATA x 1
Cable USB3.0 x 1	Cable USB3.0 x 1
Cable de alimentación x 1	Cable Firewire800 x 1
Adaptador de corriente continua de 12V x 1	Cable de alimentación x 1
Kit de accesorios	Adaptador de corriente continua de 12V x 1
Manual de usuario i310	Kit de accesorios
	Manual de usuario i310

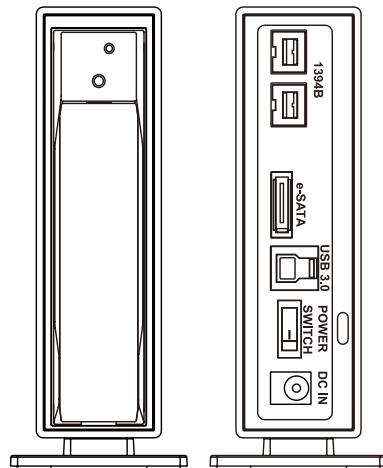
Asegúrese de que no falte o esté dañado ninguno de los elementos listados anteriormente. Si hubiera contenidos dañados o faltara alguno, contacte inmediatamente con su proveedor.

### Vista frontal y posterior

i310-SB3 (6G)



i310-WBS3 (6G)





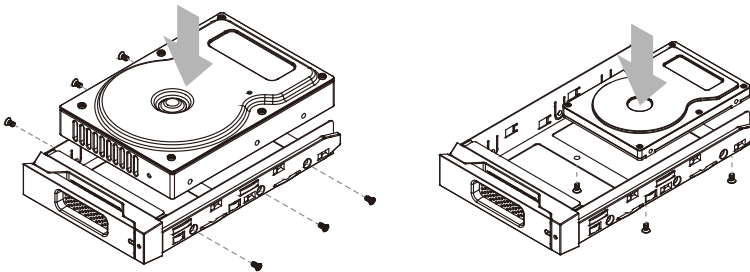
### 3. Requisitos de Hardware y precauciones

1. Utilice una sola conexión de interfaz por sistema informático.
2. Nótese que la capacidad de almacenamiento real mostrada en el sistema de su ordenador puede diferir de la capacidad indicada en el disco duro una vez que éste haya sido formateado.
3. Asegúrese de que el disco duro que se vaya a instalar en la unidad de la carcasa no contenga bloques defectuosos u otros defectos para evitar fallos del sistema o pérdida de datos.
4. Cuando se extraiga la unidad de disco insertada en la carcasa o se desconecte ésta última del sistema informático, recuerde que primero debe extraer cuidadosamente la unidad de disco designada del sistema operativo.
5. Cuando se conecte al sistema informático, no extraiga, inserte o cambie el disco duro cuando se está llevando a cabo una transferencia de datos.
6. Se recomienda encarecidamente que, regularmente o cuando se considere necesario, los usuarios realicen una copia de seguridad de los datos más importantes guardados en la unidad iTANK a un dispositivo de almacenamiento distinto o remoto. Stardom no se hará responsable ni de la pérdida de datos ocurrida durante el uso de la unidad iTANK ni de la recuperación de los datos perdidos.

### 4. Instalación del Hardware

Siga las siguientes instrucciones para realizar la instalación del hardware :

- Paso 1 Abra el paquete y saque el producto asegurándose de que no falte o esté dañado ningún elemento. En el caso de que encontrara daños o faltara algún elemento, contacte inmediatamente con su proveedor.
- Paso 2 Coloque la carcasa sobre una superficie estable. Asegúrese de que esté bien ventilado, que la entrada de aire no esté bloqueada y que no esté situado cerca del agua o donde el producto sea vulnerable y pueda dañarse.
- Paso 3 Utilice la llave proporcionada en el kit de accesorios e insértela en la abertura de la llave de acceso para expulsar el seguro de la bandeja de disco desmontable y extraer la bandeja de disco desmontable.
- Paso 4 Extraiga el estabilizador de la unidad de disco de la bandeja desmontable y monte el disco duro en la misma, asegurándolo con los tornillos incluidos en el kit de accesorios. Una vez asegurados, inserte de nuevo la unidad de disco en su posición y coloque el seguro en su lugar.



- Paso 5 Elija uno de los cables proporcionados para conectar la conexión de interfaz que desee desde la unidad de la carcasa al ordenador.
- Paso 6 Conecte el cable de alimentación al adaptador de corriente continua. A continuación, conecte el extremo correspondiente de éste a la entrada de fuente de alimentación de la unidad de la carcasa y el extremo restante a la toma de corriente. Una vez hecho esto, podrá encender la unidad.

Cuando haya inicializado su ordenador, el sistema operativo deberá reconocer la unidad de disco automáticamente. Si el disco duro que ha instalado necesita ser formateado, siga las instrucciones correspondientes proporcionadas por el sistema operativo para formatear el volumen del disco deseado. Una vez realizado este procedimiento, el dispositivo está listo para su utilización.

## 5. Definiciones del indicador visual de estado

	i310-SB3 (6G)	i310-WBS3 (6G)
Power on / HDD Idle	Blue	Blue
Power on / HDD Access	Blue and Purple flash	Blue flash

## 6. Introducción de los adaptadores Host de STARDOM

Si necesita utilizar un adaptador host con el sistema, vaya a [www.stardom.com](http://www.stardom.com) para consultar los adaptadores recomendados o contacte con STARDOM para más información.

## 7. Resolución de preguntas frecuentes

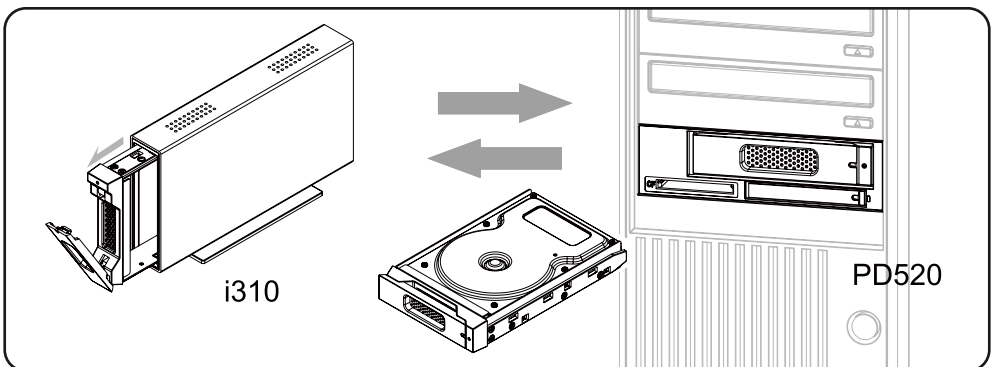
Q. Qué formato de disco debería seleccionar para formatear los discos duros en el i310 ?

A : Depende del sistema informático que utilice frecuentemente, Siga las siguientes sugerencias :

1. Utilice el formato NTFS para el sistema Windows 2000 / XP / Vista / Windows 7.
2. Utilice el formato HFS+ (Mac OS extendido) para el sistema MAC OS X.
3. Seleccione el formato FAT32 si va a utilizar el i310 para Windows y Mac (el tamaño máximo de un archivo no puede exceder los 4 GB).

## 8. Uso del producto

EX : i310 Serie & PD520 Serie



## 關於這份手冊

感謝您使用 STARDOM 的產品。本手冊將介紹 STARDOM i310 產品。在您開始使用 iTank i310 產品前，建議您先閱讀過本手冊。手冊裡的資訊在出版前雖已被詳細確認，實際產品規格仍將以出貨時為準；任何產品規格或相關資訊更新請您直接到 [www.stardom.com.tw](http://www.stardom.com.tw) 網站查詢，本公司將不另行通知。若您想獲得 STARDOM 最新產品訊息、使用手冊、韌體，或對 STARDOM 產品有任何疑問，請您聯絡當地供應商或到 [www.stardom.com.tw](http://www.stardom.com.tw) 取得相關訊息。

本手冊相關產品內容歸 銳銓科技股份有限公司 版權所有

## 目錄索引

1. 環境需求
2. 產品外觀及包裝內容
3. 硬體需求與注意事項
4. 硬體安裝
5. 指示燈號說明
6. STARDOM 擴充卡介紹
7. 常見問題
8. 產品應用

### 1. 環境需求

工作溫度：0 ~ 40 °C (32 ~ 104 °F)

儲存溫度：-10 ~ 70 °C (14 ~ 158 °F)

工作電壓：100 ~ 240V AC

## 2. 產品外觀及包裝內容

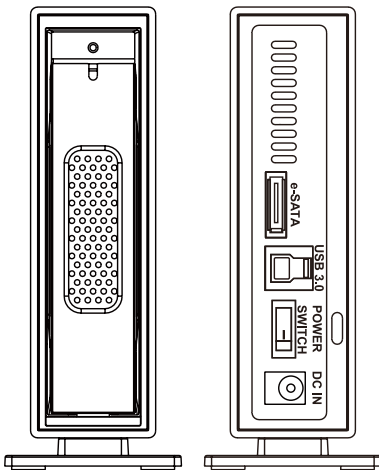
打開包裝外盒後，包裝內容應包含下列組件：

i310-SB3 (6G)	i310-WBS3 (6G)
i310-SB3 (6G) 產品本體 x 1 ( 內含抽取盒 x 1 )	i310-WBS3 (6G) 產品本體 x 1 ( 內含抽取盒 x 1 )
eSATA 連接線 x 1	eSATA 連接線 x 1
USB3.0 連接線 x 1	USB3.0 連接線 x 1
12V DC 變壓器 x 1	Firewire800 連接線 x 1
電源線 x 1	12V DC 變壓器 x 1
零件包	電源線 x 1
操作使用手冊	零件包
	操作使用手冊

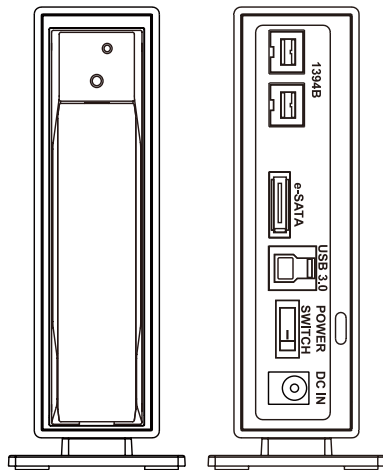
請確認相關配件與產品本身是否有受損或配件缺少，若有任何疑問請與本產品供應商聯絡。

### 正面與背面示意圖

i310-SB3 (6G)



i310-WBS3 (6G)



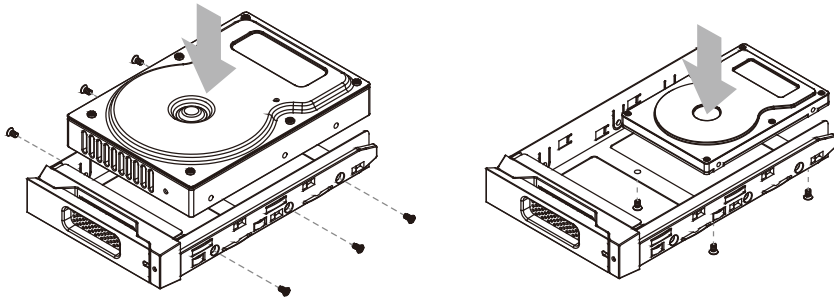
### 3. 硬體需求與注意事項

1. 本系統同一時間只可透過一組介面與一台電腦執行資料傳輸。
2. 當硬碟格式化完成後，電腦所顯示的硬碟容量會與硬碟廠所標示的容量有所差異。
3. 在安裝新硬碟至 iTANK 之前，請先確認硬碟是沒有壞軌而且是沒有故障的，以避免資料受損。
4. 不管使用任何介面連接到電腦主機或作業系統，當需要將硬碟取出時，請優先將該硬碟透過電腦的作業系統把硬碟安全移除再進行硬碟抽取的動作。
5. 當安裝或需取出硬碟時，請勿在資料傳輸時進行，並務必先將 iTANK 的電源關掉以避免造成資料受損。
6. 強烈建議使用者除了 iTANK 的資料儲存之外，請另外再做一份備份，可以備份到另一個儲存裝置上，或是備份到遠端，以避免資料遺失。若是你儲存在 iTANK 上的資料損毀或是遺失了，STARDOM 將不負任何的責任。

### 4. 硬體安裝

請參照以下步驟完成硬體安裝

- 步驟1 當你打開包裝後，首先請先檢查產品主體以及附件是不是有毀損或是短缺情形，如果有發生產品主體及附件短缺，請立刻與您的供應商聯絡。
- 步驟2 將主機置放於平穩空間上，並確認散熱風扇沒有被擋住，且四周有適當的散熱空間。(請避免接近水源或是其他容易造成產品損傷的環境)
- 步驟3 請使用零件包中所附的頂針插入鑰匙孔，開啟硬碟抽取盒把手便將抽取盒取出。
- 步驟4 將硬碟安裝到抽取盒上，並以零件包內附的螺絲加以固定，以避免不必要的移動對硬碟造成傷害。



- 步驟5 硬碟安裝完成後，請將抽取盒平移放入主機內，並關上把手。
- 步驟6 將附件中的連接線接到 iTANK 與電腦主機上的相關連接埠。將 AC Power 電源線與 12V DC 變壓器連接好，並將兩端接頭各自接到 iTANK 及電源插座後開機。
- 步驟7 開機後，您的作業系統將會自動辨識到儲存容量；待辨識成功後，請依據您所需的儲存格式，將系統依照作業系統的指示完成格式化。待硬盤格式化完成後，便可直接使用 I310 系統。

## 5. 指示燈號說明

	i310-SB3 (6G)	i310-WBS3 (6G)
Power on / HDD Idle	Blue	Blue
Power on / HDD Access	Blue and Purple flash	Blue flash

## 6. STARDOM 擴充卡介紹

STARDOM 針對此機種提供多種功能的擴充卡，您可選擇上網到 STARDOM 網站 [www.stardom.com.tw](http://www.stardom.com.tw) 取得相關規格與購買資訊。如有任何相關疑問請與 STARDOM 聯繫。

## 7. 常見問題

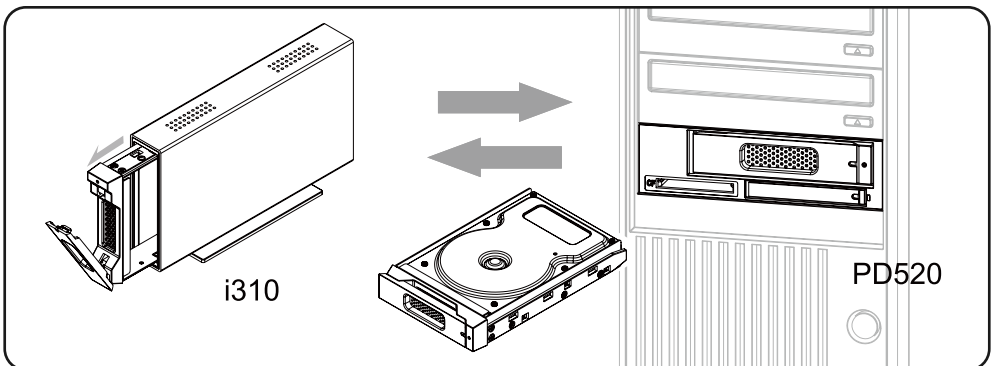
Q. 我應該選擇何種資料模式來格式化 iTANK 系列產品內的硬碟？

A：這將取決於您平常所使用的電腦系統，我們建議：

- Windows 2000 / XP / Vista / windows 7 使用 NTFS
- Mac OS X 使用 HFS+ ( Mac OS Extended )
- 如必須同時使用於 PC 或 Mac，請使用 FAT32 ( 單一檔案的最大限制是 4 GB )

## 8. 產品應用

EX : i310 系列 & PD520 系列



## 关于这份手册

感谢您使用 STARDOM 的产品。本手册将介绍 STARDOM I310 产品。在您开始使用 iTank i310 系列产品前，建议您先阅读过本手册。手册里的资讯在出版前虽已被详细确认，实际产品规格仍将以出货时为准；任何产品规格或相关资讯更新请您直接到 [www.stardom.com.tw](http://www.stardom.com.tw) 网站查询，本公司将不另行通知。若您想获得STARDOM 最新产品讯息、使用手册、韧体,或对STARDOM 产品有任何疑问，请您联络当地供应商或到 [www.stardom.com.tw](http://www.stardom.com.tw) 取得相关讯息。

本手册相关产品内容归锐铨科技股份有限公司版权所有

## 目录索引

1. 环境需求
2. 产品外观及包装内容
3. 硬件需求与注意事项
4. 硬件安装
5. 指示灯号说明
6. STARDOM 扩充卡介绍
7. 常见问题
8. 产品应用

### 1. 环境需求

工作温度：0 ~ 40 °C (32 ~ 104 °F)

储存温度：-10 ~ 70 °C (14 ~ 158 °F)

工作电压：100 ~ 240V AC

## 2. 产品外观及包装内容

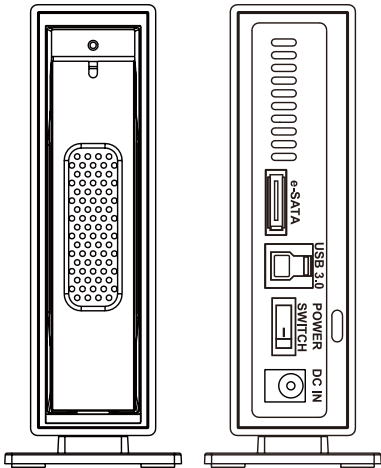
打开包装外盒后，包装内容应包含下列组件：

i310-SB3 (6G)	i310-WBS3 (6G)
i310-SB3 (6G) 产品本体 x 1 (内含抽取盒 x 1)	i310-WBS3 (6G) 产品本体 x 1 (内含抽取盒 x 1)
eSATA 连接线 x 1	eSATA 连接线 x 1
USB3.0 连接线 x 1	USB3.0 连接线 x 1
12V DC 变压器 x 1	Firewire800 连接线 x 1
电源线 x 1	12V DC 变压器 x 1
零件包	电源线 x 1
操作使用手册	零件包
	操作使用手册

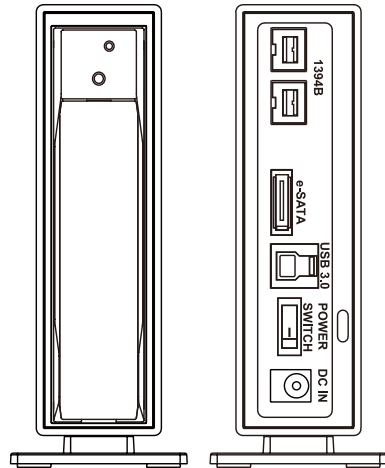
请确认相关配件与产品本身是否有受损或配件缺少，若有任何疑问请与本产品供应商联络。

### 正面与背面示意图

i310-SB3 (6G)



i310-WBS3 (6G)





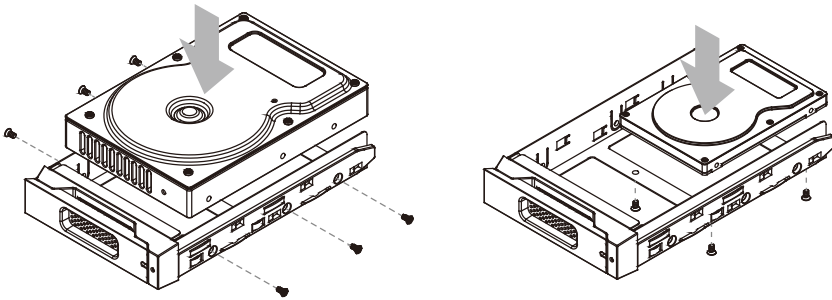
### 3. 硬件需求与注意事项

1. 本系统同一时间只可透过一组介面与一台电脑执行资料传输。
2. 当硬碟格式化完成后，电脑所显示的硬碟容量会与硬碟厂所标示的容量有所差异。
3. 在安装新硬碟至iTANK 之前，请先确认硬碟是没有坏轨而且是没有故障的，以避免资料受损。
4. 不管使用任何介面连接到电脑主机或作业系统，当需要将硬碟取出时，请优先将该硬碟透过电脑的作业系统把硬碟安全移除再进行硬碟抽取的动作。
5. 当安装或需取出硬碟时，请勿在资料传输时进行，并务必先将iTANK 的电源关掉以避免造成资料受损。
6. 强烈建议使用者除了iTANK的资料储存之外，请另外再做一份备份，可以备份到另一个储存装置上，或是备份到远端，以避免资料遗失。若是你储存在iTANK 上的资料损毁或是遗失了，STARDOM将不承担任何的责任。

### 4. 硬件安装

请参照以下步骤完成硬件安装

- 步骤1** 拆开外包装,并取出产品主体。(请确认相关配件与产品本身是否有受损或是缺少配件,若有任何疑问,请与您的经销商或业务人员联络)
- 步骤2** 如果你选择摆放系统于桌面,请将配件中的脚垫锁定于系统下方,并将系统摆放于稳固平台,并确认散热风扇口没有被其他物体挡住,系统四周有适当的散热空间。(摆放环境请避免接近潮湿或其他易对产品造成损伤的环境)
- 步骤3** 请使用零件包内附的顶针插入钥匙孔后,抽取盒门将会轻弹开启,即可将硬盘抽取盒取出。
- 步骤4** 将硬盘安装到抽取盒上,并以零件包内附的螺丝加以固定,以避免不必要的移动对硬碟造成伤害。



- 步骤5** 硬盘安装完成后,请将抽取盒平移放入主机内,并关上把手。
- 步骤6** 将AC Power 电源线与I310 连接,再将AC Power 电源线与电源插座。
- 步骤7** 将附件中的连接线分别接到MAC/PC 与 I310 的相关连接埠。
- 步骤8** 开机后,您的作业系统将会自动辨识到储存容量;待辨识成功后,请依据您所需的储存格式,将系统依照作业系统的指示完成格式化。待硬盘格式化完成后,便可直接使用 I310 系统。

## 5. 指示灯号说明

	i310-SB3 (6G)	i310-WBS3 (6G)
Power on / HDD Idle	Blue	Blue
Power on / HDD Access	Blue and Purple flash	Blue flash

## 6. STARDOM 扩充卡介绍

STARDOM 针对此机种提供多种功能的扩充卡，您可选择上网到STARDOM 网站[www.stardom.com.tw](http://www.stardom.com.tw)取得相关规格与购买资讯。如有任何相关疑问请与 STARDOM 联系。

## 7. 常见问题

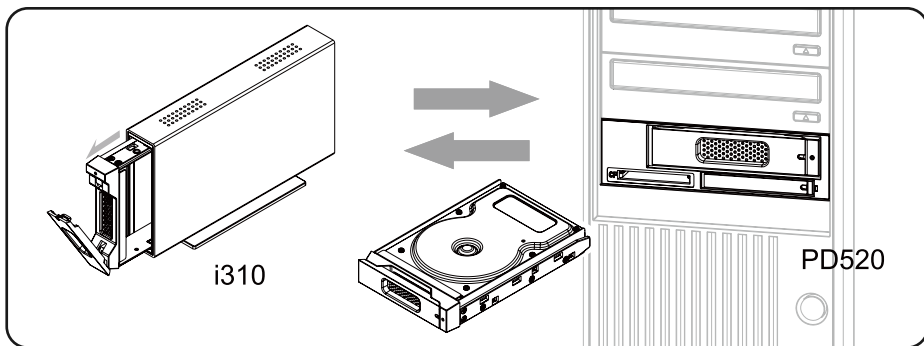
Q. 我应该选择何种资料模式来格式化iTANK 系列产品内的硬碟?

A: 这将取决于您平常所使用的电脑系统，我们建议：

- a. Windows 2000 / XP / Vista / windows 7 使用NTFS
- b. Mac OS X 使用 HFS+ ( Mac OS Extended )
- c. 如必须同时使用于PC 或Mac，请使用FAT32 ( 单一档案的最大限制是4 GB )

## 8. 产品应用

EX: i310 系列 & PD520 系列



## このマニュアルについて

この度はSTARDOM製品をお買い上げいただき、ありがとうございます。

当マニュアルは、STARDOM製品 iTank i310 について説明をしております。お買い上げの製品をご利用になる前に、当マニュアルをよくお読みください。 当ユーザーマニュアルの記載内容は、出版前に十分チェックを行っておりますが、実際の製品仕様はSTARDOMから出荷される製品を基本とします。製品仕様の更新や関連情報は[www.stardom.com.tw](http://www.stardom.com.tw)に掲載されます。製品は予告なしに変更される場合があります。STARDOM製品に関するご質問、最新の製品情報、ユーザーマニュアルやファームウェアのアップデートに関しては、現地の販売代理店にお尋ねになるか、[www.stardom.com.tw](http://www.stardom.com.tw)をご参照ください。

© RAIDON TECHNOLOGY, INC. 全権留保。

## 目次

1. 操作情報
2. パッケージ内容および製品外観
3. ハードウェア要件と注意事項
4. ハードウェアの取り付け
5. 状態インジケータの説明
6. STARDOMホストアプタフターの紹介
7. よくある質問
8. 製品アプリケーション

## 1. 操作情報

動作温度 : 0 ~ 40 °C (32 ~ 104 °F)

保存温度 : -10 ~ 70 °C (14 ~ 158 °F)

電源電圧 : 100 ~ 240V AC

## 2. パッケージ内容および製品外観

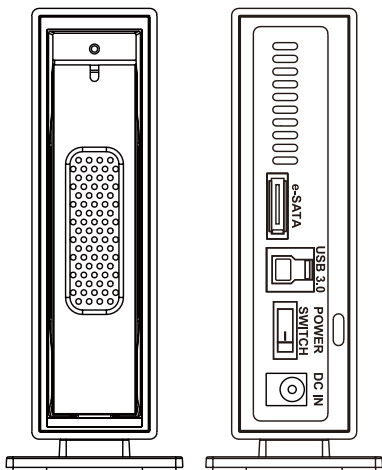
パッケージを開けると、以下の項目が入っています：

i310-SB3 (6G)	i310-WBS3 (6G)
i310-SB3 (6G) x 1 (リムーバルディスクトレイx 1内蔵)	i310-WBS3 (6G) x 1 (リムーバルディスクトレイx 1内蔵)
eSATA ケーブル x 1	eSATA ケーブル x 1
USB3.0 ケーブル x 1	USB3.0 ケーブル x 1
12V DCアダプタ x 1	Firewire800 ケーブル x 1
電源コード x 1	12V DCアダプタ x 1
アクセサリキット	電源コード x 1
i310 ユーザーマニュアル	アクセサリキット
	i310 ユーザーマニュアル

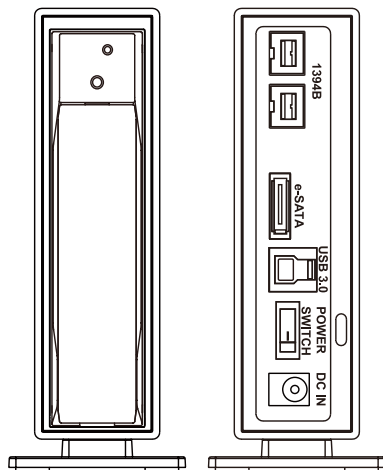
上記一覧の内容に欠品等が無いかご確認ください。欠品をしている場合は、すぐに販売代理店までご連絡下さい。

### 前面と背面図

i310-SB3 (6G)



i310-WBS3 (6G)



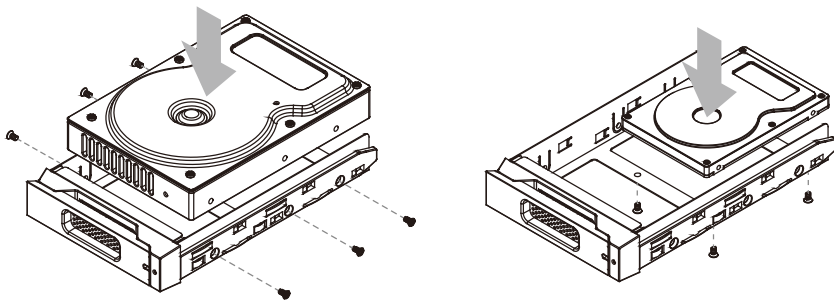
### 3. ハードウェア要件と注意事項

1. コンピュータ システム毎に対して、一本のインタフェース接続のみ使用することかてきます。
2. トライフの表示容量は、フォーマットの形式により、トライフに記載された容量とは異なる場合かある点にご注意ください。
3. エンクローシャー本体にインストールするハードディスクは、システムのフリースやデータの損失を防ぐため、不良セクタや故障かないことをご確認してください。
4. エンクローシャー本体からトライフを外す場合や、コンピュータからエンクローシャー本体を取り外す場合は、事前にオペレーティングシステム上でトライフを安全に取り外す操作を行ってかから実行してください。
5. 本製品をコンピュータ本体に接続されている状態で、データ転送中のハードディスクトライフの削除、追加、交換は絶対行わないでください。
6. iTANK に含まれる重要なデータは、定期的、又は必要に応じて、リモート及び別のストレージ装置にバックアップすることを強くお勧めします。STARDOM は iTANK 本体の使用の際に生じたいかなるデータの損失及び損失データの復旧に対して責任を負いかねます。

### 4. ハードウェアの取り付け

以下の手順に従って、ハードウェアの取り付けを完了してください：

- ステップ1 パッケージを開き、内容物の損傷や欠品がないことを確認しながら製品を取り出します。損傷または欠品している場合は、すぐ販売店に連絡を取ってください。
- ステップ2 エンクローシャーは、平らな場所に設置し、水気のある場所や製品の損傷を引き起こす可能性のある場所から離してご使用下さい。良好な通気を確保するためにも、本体の通気口は塞かない様にして下さい。
- ステップ3 アクセサリー キット付属のキーを鍵挿入口に差し込み、リムーバブルトライフ トレイ ラッチを取り出し、リムーバブルトライフ トレイを引き出します。
- ステップ4 リムーバブルトレイからトライフスタビライザーを取り外してから、トレイにハードトライフを取り付け、アクセサリーキット付属のネジで固定します。完了したら、トライフトレイをトライフ位置に戻し、ラッチをはめます。



- ステップ5 付属のケーブルからお好みの接続に対応したものを選び、エンクローシャー上の対応したインタフェースでコンピュータに接続します。

ステップ6 AC 電源ケーブルを DC 電源アダプタに取り付け、一端をエンクロージャー本体の電源に、他端をコンセントに接続します。接続完了後、本体の電源を入れてください。

コンピュータが起動すると、OS はドライブを自動的に検出します。インストールしたハードディスクドライブのフォーマットが必要であれば、オペレーティングシステム上のフォーマット手順に従い、ドライブボリュームをお好みの形式でフォーマットしてください。フォーマットが終了したら、デバイスを使用する準備は完了です。

## 5. 状態インジケータの説明

	i310-SB3 (6G)	i310-WBS3 (6G)
Power on / HDD Idle	Blue	Blue
Power on / HDD Access	Blue and Purple flash	Blue flash

## 6. STARDOMホストアダプターの紹介

このシステムと併用するホストアダプタが必要となる場合、[www.stardom.com.tw](http://www.stardom.com.tw) にアクセスしてお勧めしたアダプタを見つけ、または STARDOM に連絡を取り、詳細情報を入手してください。

## 7. よくある質問

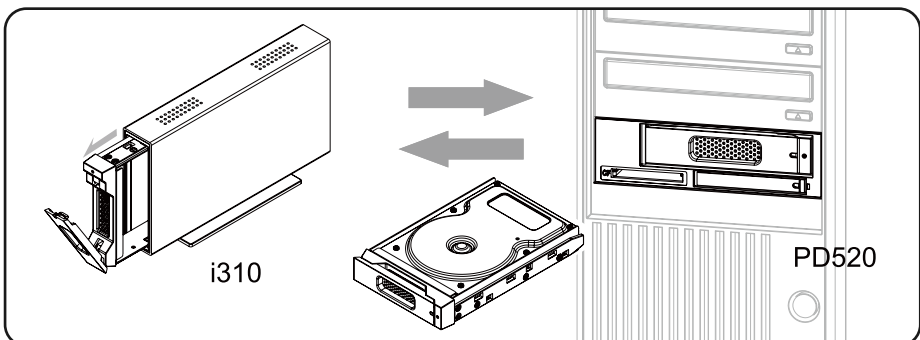
Q. i310 内のハードドライブをフォーマットする時、どんなドライブフォーマットを選択しますか？

A: これはご使用のオペレーティングシステムによります。以下のお勧めをご参照ください:

1. Windows 2000/XP/Vista/Windows 7では NTFS フォーマットを使用します。
2. Mac OS X システムでは HFS+ (Mac OS Extended) フォーマットを使用します。
3. i310 を Windows と Mac 環境の双方に併用させる場合は FAT32 フォーマットを選択してください。(単一ファイルの最大容量は 4GB を超えてはいけません)

## 8. 製品アプリケーション

EX: i310 シリーズ & PD520 シリーズ



## 이 설명서에 관하여

STARDOM 제품을 구매해 주셔서 감사합니다.

이 사용 설명서는 STARDOM Itank I310 제품을 소개합니다. 이 제품을 사용하기 전에, 이 설명서를 완전히 읽어 주십시오.

이 사용 설명서에 포함된 모든 정보는 출시 전 신중히 검증되었지만 실제 제품 스펙은 STARDOM으로부터 배송되는 시점을 기반으로 합니다. 제품 스펙의 업데이트 또는 관련 정보는 [www.stardom.com.tw](http://www.stardom.com.tw)에서 찾을 수 있습니다. 제품은 사전 통지없이 변경될 수 있습니다. STARDOM의 제품에 대하여 질문사항이 있으시거나 최신 제품에 대한 정보, 사용자 메뉴얼 또는 펌웨어 업데이트 등에 대하여 알고 싶으시다면 지역 판매자에게 연락하거나 [www.stardom.com.tw](http://www.stardom.com.tw)을 방문하여 더 많은 정보를 얻으실 수 있습니다.

저작권© RAIDON TECHNOLOGY, INC. 모든 권리를 보유함.

## 목차

1. 작동 정보
2. 패키지 내용물 및 제품 외관
3. 하드웨어 요구사항 및 사전 주의사항
4. 하드웨어 설치
5. 상태 표시등 설명
6. STARDOM 호스트 어댑터의 소개
7. 자주 묻는 질문
8. 제품 응용

## 1. 작동 정보

작동 온도 : 0 ~ 40 °C (32 ~ 104 °F)

보관 온도 : -10 ~ 70 °C (14 ~ 158 °F)

라인 전압 : 100 ~ 240V AC

## 2. 패키지 내용물 및 제품 외관

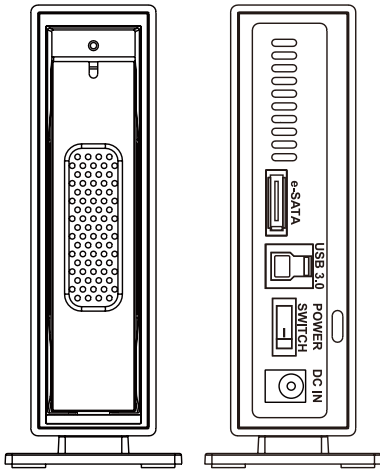
포장을 열면 다음과 같은 내용물이 보입니다 :

i310-SB3 (6G)	i310-WBS3 (6G)
i310-SB3 (6G) x 1 이동식 드라이브 트레이x 1개가 들어진	i310-WBS3 (6G) x 1 이동식 드라이브 트레이x 1개가 들어진
eSATA 케이블 x 1	eSATA 케이블 x 1
USB3.0 케이블 x 1	USB3.0 케이블 x 1
12V DC 어댑터 x 1	Firewire800 케이블 x 1
파워코드 x 1	12V DC 어댑터 x 1
부속품 키트	파워코드 x 1
사용 설명서	부속품 키트
	사용 설명서

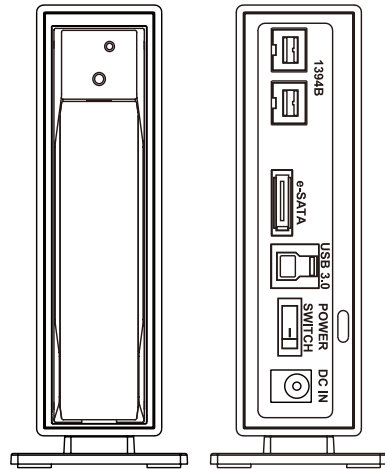
상기 목록 안의 부품들이 손상 또는 손실되지 않았는지 확인하십시오. 손상 또는 손실된 내용물이 있으면, 판매상에게 즉시 연락하십시오.

### 전면도 및 후면도

i310-SB3 (6G)



i310-WBS3 (6G)





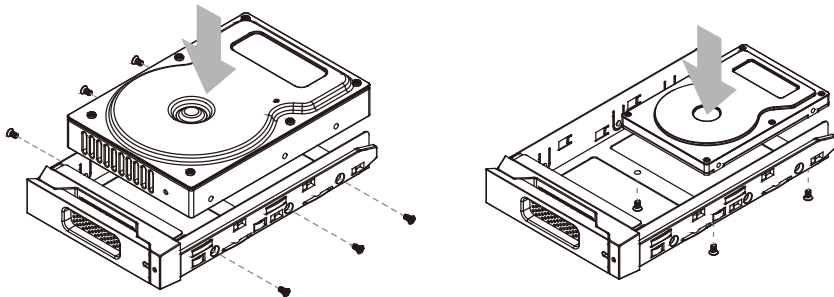
### 3. 하드웨어 요구사항 및 사전 주의사항

1. 컴퓨터 시스템 당 한 번에 한 인터페이스 커넥션만을 사용해야 합니다.
2. 사용자 컴퓨터 시스템에 나타난 실제 저장 용량은 하드 드라이브가 포맷을 마친 경우 제공된 용량과 다를 수 있습니다.
3. 시스템 쇼크 또는 데이터 손실을 방지하기 위해 엔클로저에 설치하려는 하드 드라이브가 불량 블록 또는 결함이 없는지 확인하십시오.
4. 엔클로저 본체에 장착된 드라이브를 제거하거나 컴퓨터에서 엔클로저를 뺄 때는 먼저 운영 체제에서 지정한 드라이브를 안전하게 제거해야 하는 점에 유의하십시오.
5. 컴퓨터 시스템에 연결된 경우, 데이터가 전송되고 있을 때는 하드 드라이브를 제거, 삽입 또는 교환하면 안 됩니다.
6. iTANK 안의 드라이브에 포함된 중요한 기본 데이터 또는 사용자가 필요로 하는 데이터는 반드시 원격 또는 분리형 스토리지 장치에 백업을 해놓으십시오. Stardom은 iTANK의 사용 또는 손실된 데이터 복구 중에 발생한 어떠한 데이터 손실에 대해 책임을 지지 않습니다.

### 4. 하드웨어 설치

아래 지침에 따라 하드웨어 설치를 완성하십시오 :

- 단계1 포장을 열고 제품을 꺼내 동봉된 모든 내용물이 손상되거나 분실되지 않았는지 확인하십시오. 내용물에 손상이 있거나 분실된 경우, 즉시 공급업체에 문의하십시오.
- 단계2 엔클로저를 평편하고 통풍구가 막힘이 없이 통풍이 잘 되는 곳에 놓으시고, 물 근처 또는 손상되기 쉬운 장소 근처를 피하십시오.
- 단계3 액세서리 키트에 있는 키를 키 꽃이 구멍에 삽입하면 이동식 드라이브 트레이 래치가 튀어나오며 이동식 드라이브 트레이를 꺼낼 수 있습니다.
- 단계4 이동식 트레이에서 드라이브 안정기를 제거하고 하드 드라이브를 트레이에 올려놓은 다음 제공한 나사로 고정시키십시오. 작업 완료 후, 드라이브 트레이를 드라이브 위치로 다시 삽입하고 래치를 누르십시오.



- 단계5 연결하고자 하는 엔클로저의 인터페이스 커넥션과 컴퓨터를 연결하기 위해 제공된 케이블 중에서 하나를 선택하십시오.
- 단계6 AC전원코드를 DC전원어댑터에 꽂은 다음, 엔클로저의 전원소켓에 한쪽 끝을 연결하고 다른 한쪽 끝을 전원 소켓에 연결하십시오. 작업 완료 후, 기기의 전원을 켤 수 있습니다.

컴퓨터가 부팅되면, 운영 체제에서 드라이브를 자동으로 인식합니다. 설치된 하드 드라이브를 포맷해야 할 경우, 원하는 드라이브 볼륨으로 포맷하기 위해 운영 체제에서 알려주는 포맷 지침을 따르십시오. 포맷이 완료되면, 기기는 사용 준비가 완료되었습니다.

## 5. 상태 표시등 설명

	i310-SB3 (6G)	i310-WBS3 (6G)
Power on / HDD Idle	Blue	Blue
Power on / HDD Access	Blue and Purple flash	Blue flash

## 6. STARDOM 호스트 어댑터의 소개

이 시스템에 사용될 호스트 어댑터가 필요하다면, [www.stardom.com.tw](http://www.stardom.com.tw) 에서 권장하는 어댑터를 찾거나, 더 많은 정보를 얻기 위해 STARDOM에 문의하십시오.

## 7. 자주 묻는 질문

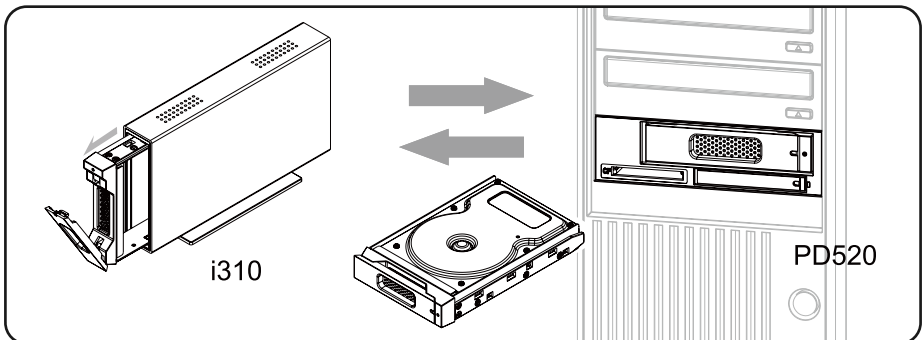
Q. i310 안의 하드 드라이브를 포맷하기 위해 어느 드라이브 포맷을 선택해야 합니까?

A : 사용자가 가장 자주 사용하는 컴퓨터 시스템에 의해 결정됩니다. 아래의 제안을 참조 :

1. Windows 2000/XP/Vista/Windows 7 시스템에는 NTFS 포맷을 사용
2. Mac OS X 시스템에는 HFS+ (Mac OS Extended) 포맷을 사용
3. i310을 Windows와 Mac 환경 모두에서 사용한다면, FAT32 포맷을 선택합니다. (파일 한 개의 최대 크기는 4GB를 초과못함)

## 8. 제품 응용

EX : i310 Series & PD520 Series







[www.stardom.com.tw](http://www.stardom.com.tw)



13-01310SB000 V4.0