



SOHOTANK
ST4-SB3/ST4-U5
User Manual

| | |
|--|----|
| » SOHOTANK ST4 Series User Manual | 3 |
| » SOHOTANK ST4 Serie Bedienungsanleitung | 7 |
| » Série SOHOTANK ST4 Manuel de l'utilisateur | 11 |
| » Manual de usuario de SOHOTANK ST4 Series | 15 |
| » SOHOTANK ST4 系列產品使用說明 | 19 |
| » SOHOTANK ST4 系列产品使用说明 | 23 |
| » SOHOTANK ST4 シリーズユーザーマニュアル | 27 |
| » SOHOTANK ST4 시리즈 사용 설명서 | 31 |

Introduction

Thank you for purchasing STARDOM products. This manual will introduce the ST4 Series. Before using your ST4, please read this manual thoroughly. Although all information contained in this user manual has been carefully verified before publishing, however, the actual product specification will be based on the time of delivery from STARDOM. Any updates to the product specifications or relevant information may be found on www.stardom.com.tw. Products are subject to change without prior notifications.

If you have any questions regarding the products of STARDOM, or you would like to know the latest product information, user manual update, or firmware update, please contact your local supplier or visit www.stardom.com.tw for further information.

Copyright © RAIDON TECHNOLOGY, INC. All rights reserved.

Table of Contents

1. Operating Information
2. Package Contents and Product Views
3. Hardware Requirements and Precautions
4. Hardware Installation
5. Visual Status Indicator Definitions
6. Introduction of the STARDOM Host Adapters
7. Frequently Asked Questions

1. Operating Information

Operating Temperature : 0 ~ 40 °C (32 ~ 104 °F)

Storage Temperature : -10 ~ 70 °C (14 ~ 158 °F)

Line Voltage : 100 ~ 240V AC

2. Package Contents and Product Views

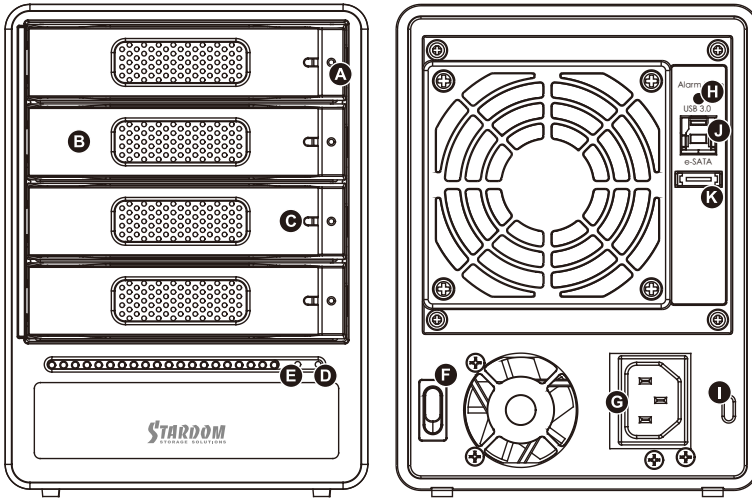
Open the package and you should find the following:

| ST4-SB3 | ST4-U5 |
|---|--|
| ST4-SB3 x 1 (with removable drive tray enclosed x 4) | ST4-U5 x 1 (with removable drive tray enclosed x 4) |
| eSATA Cable x 1 | miniSAS Cable x 1 |
| USB3.0 Cable x 1 | AC Power Cable x 1 |
| AC Power Cable x 1 | Accessories Kit |
| Accessories Kit | User Manual |
| User Manual | |

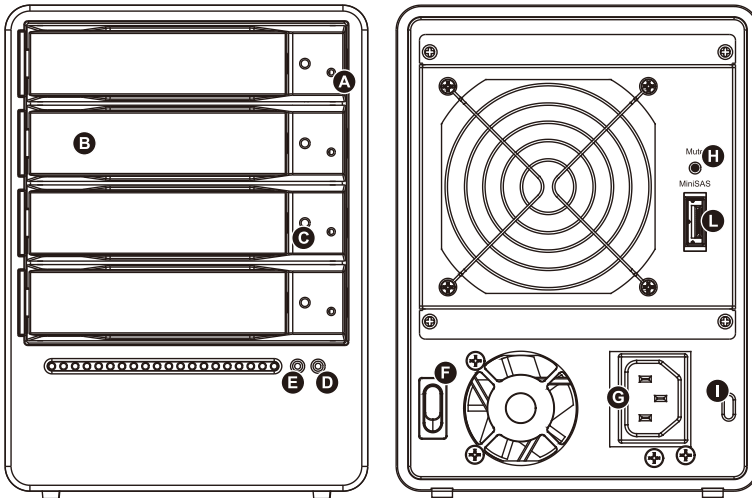
Please make sure that the contents listed above are not damaged or missing. If you should find damages or missing contents, please contact your supplier immediately.

Front and Rear View

ST4-SB3



ST4-U5



- A. Hard drive status indicator
- B. Removable drive tray
- C. Key access opening
- D. Power indicator
- E. Cooling fan indicator
- F. Power Switch
- G. Power socket
- H. Mute Switch

- I. Anti-theft cord slot
- J. USB3.0 interface connection
- K. e-SATA interface connection
- L. MiniSAS interface connection

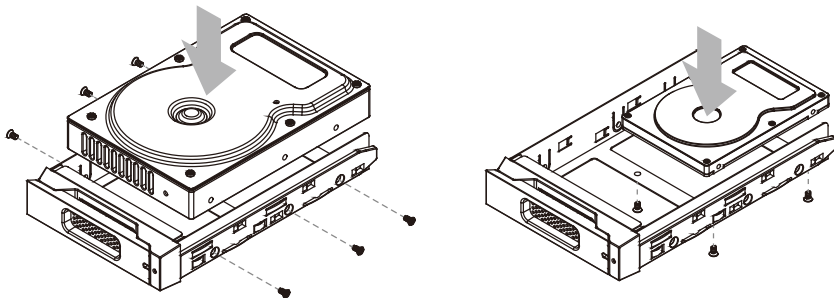
3. Hardware Requirements and Precautions

1. The ST4 Series allows you to install up to 4 hard drives of different models and capacities. They are not required to simultaneously have all 4 hard drives installed in order for the system unit to operate. You may use one first and add more drives later accordingly to your preference.
2. Although ST4-U5 allows you to install either SAS or SATA drives, it is recommended to check whether the mini-SAS host adapter you're using is downward compatible with SATA drives. Also note that the throughput performance may vary if SAS and SATA drive are installed.
3. Please make sure that the hard drives are free from bad blocks or defects prior to installation in order to avoid system crashes or data loss.
4. Whenever turning off or unplugging the ST4 Series from your computer system becomes necessary, always remember to safely remove it from your operating system first.
5. The eSATA interface connections on the ST4 model require to be connected to eSATA ports with port multiplication functionality in order for all 4 drives to be recognized by your computer system. If you require the hot swap functionality, it is important to know whether the host adapter you'll be using supports the hot swap functionality.
6. When the ST4 is connected to the computer system, it's prohibited to remove, insert or swap the hard drive while data transfer is being performed.
7. If you will be incorporating either software or hardware RAID functionality to operate with the ST4 Series, it is important to understand the RAID level and its component that will be incorporated and the precautions to take as each RAID level and component may function differently and contains various limitations.
8. It is highly recommended for users to back up important data contained within the drives of the ST4 Series on a regular basis or whenever the user feels necessary to a remote or a separate storage device. STARDOM will not be responsible for any lost of data caused during the use of the ST4 Series or the recovery of the data lost.

4. Hardware Installation

Please follow the instructions below to complete the hardware installation.

- Step 1 Open the package and take out the product making sure that all the enclosed contents are not damaged or missing. Should you find damages or missing contents, please contact your supplier immediately.
- Step 2 Place the enclosure on a stable surface, ensure that it is well ventilated without blockage to the vent and kept away from locations near water or where the product may become vulnerable resulting in damages.
- Step 3 Use the provided key in the accessories kit and inserted into the key access opening to eject the removable drive tray latch and extract the removable drive tray.
- Step 4 Mount your hard drives onto the removable drive tray and secure it with the screws included in the accessory kit to avoid any damage to the hard drive due to accidental movements.



Step 5 Choose one of the provided cables of your preference to connect the preferred interface connection on the enclosure unit to the computer.

Step 6 Attach the AC power cable to the power socket. Once completed, you may power on the unit.

Once your computer has also booted, your operating system should recognize the drive automatically. If the hard drive installed requires formatting, follow the formatting instructions given by the operating system to format the drive volume to your preference. Once the formatting has been completed, the device is ready for use.

5. Visual Status Indicator Definitions

| | ST4-SB3 | ST4-U5 |
|-----------------------|------------|------------|
| Power on / HDD Idle | Blue | Blue |
| Power on / HDD Access | Blue flash | Blue flash |
| Power on / HDD Fail | Red | Red |

6. Introduction of the STARDOM Host Adapters

The ST4-SB3 utilizes the SATA port multiplication function where storage read/write of data to multiple hard drives can be performed through one single eSATA interface connection rather than multiple. In other words, once you've connected the ST4-SB3 using the eSATA interface connection to the computer system, all hard drives installed would appear on the operating system for storage purposes. However, this would mean the eSATA host connectivity in the computer system will also require to be equipped with the port multiplication function. Normally, if your computer system is not equipped with such, you are required to purchase an eSATA expansion adapter card with the port multiplier function available. You may check with your supplier of the ST4-SB3 or various computer storage component resellers to purchase an adapter card. If you have any questions about purchasing, please log on to www.stardom.com.tw for more information or contact STARDOM support.

7. Frequently Asked Questions

Q1. Which drive format should I choose to format the hard drive in the ST4?

A : It depends on the computer system you most often use. See the below suggestions:

1. Use NTFS format for Windows 2000 / XP / Vista / Windows 7 system
2. Use HFS+ (Mac OS Extended) format for a Mac OS X system
3. Choose FAT32 format if you'll use the ST4 in both Windows and Mac environments (the maximum size of one single file may not exceed 4 GB).

Über diese Anleitung

Vielen Dank für den Kauf eines STARDOM Produkts. Diese Bedienungsanleitung beschreibt das STARDOM ST4 Produkt. Bevor Sie dieses Produkt benutzen, lesen Sie diese Anleitung bitte sorgfältig durch. Obwohl alle Informationen in dieser Anleitung vor der Veröffentlichung sorgfältig überprüft wurden, beziehen sich die tatsächlichen Produktspezifikationen auf die Zeit der Auslieferung durch STARDOM. Aktualisierungen der Produktspezifikationen können auf der Webseite www.stardom.com.tw gefunden werden. Änderungen der Produkte ohne vorherige Nachricht vorbehalten. Wenn Sie Fragen zu den Produkten von STARDOM haben, oder mehr über die aktuellsten Produktinformationen, Aktualisierungen der Bedienungsanleitung oder Firmware updates erfahren möchten, kontaktieren Sie bitte Ihren Händler vor Ort oder besuchen Sie www.stardom.com.tw für weitere Informationen.

Copyright © RAIDON TECHNOLOGY, INC. All Rechte vorbehalten.

Inhaltsverzeichnis

1. Betriebsinformationen
2. Lieferumfang und Produktansichten
3. Hardware-Anforderungen und Vorsichtsmaßnahmen
4. Hardware Installation
5. Beschreibung der visuellen Statusanzeige
6. Beschreibung des STARDOM Host Adapters
7. Oft gestellte Fragen

1. Betriebsinformationen

Betriebstemperatur : 0 ~ 40 °C (32 ~ 104 °F)

Lagertemperatur : -10 ~ 70 °C (14 ~ 158 °F)

Spannung : 100 ~ 240V AC

2. Lieferumfang und Produktansichten

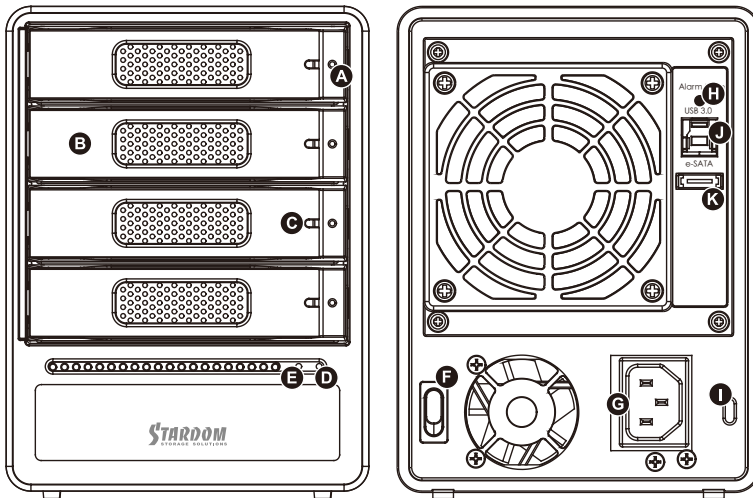
Öffnen Sie das Paket und Sie sollten die folgenden Dinge vorfinden:

| ST4-SB3 | ST4-U5 |
|---|--|
| ST4-SB3 x 1 (mit integriertem Wechselrahmen x 4) | ST4-U5 x 1 (mit integriertem Wechselrahmen x 4) |
| eSATA Kabel x 1 | miniSAS Kabel x 1 |
| USB3.0 Kabel x 1 | Stromkabel x 1 |
| Stromkabel x 1 | Zubehörset |
| Zubehörset | Bedienungsanleitung |
| Bedienungsanleitung | |

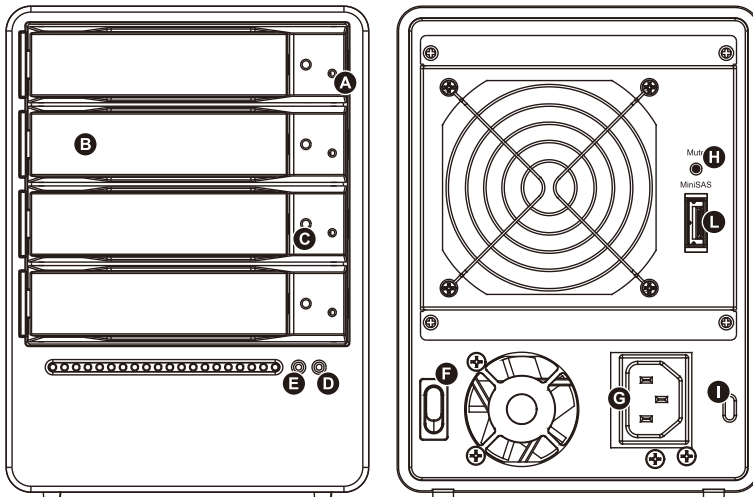
Bitte stellen Sie sicher, dass die oben aufgelisteten Inhalte nicht beschädigt sind oder fehlen. Falls Schäden oder fehlende Inhalte festgestellt werden, kontaktieren Sie bitte umgehend Ihren Händler.

Vorder- und Rückansichten

ST4-SB3



ST4-U5



- A. Festplatten-Statusanzeige
- B. Wechselrahmen
- C. Schlüsselzugangsöffnung
- D. Netzanzeige
- E. Alarmanzeige
- F. Netzschalter
- G. Netzbuchse
- H. Stummtaste

- I. Steckplatz für Kensingtonschloss
- J. USB3.0 Anschlüsse
- K. e-SATA Anschlüsse
- L. MiniSAS Anschlüsse

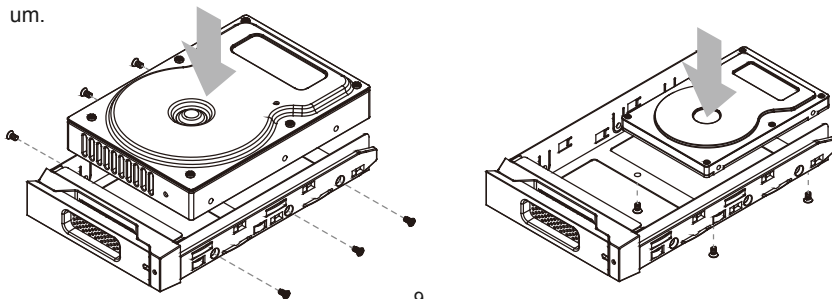
3. Hardware-Anforderungen und Vorsichtsmaßnahmen

1. ST4 Serie ermöglicht Ihnen den Einbau von acht Laufwerken unterschiedlicher Modelle und Kapazitäten. Es ist nicht notwendig alle acht Laufwerke einzubauen, damit das Gerät funktioniert. Sie können zunächst ein Laufwerk nutzen und später weitere nach Bedarf hinzufügen.
2. Obwohl ST4-U5 sowohl den Anschluss von SAS als auch SATA Laufwerken ermöglicht, empfehlen wir zu prüfen, ob der von Ihnen verwendete mini-SAS Hostadapter abwärtskompatibel mit SATA Laufwerken ist. Beachten Sie außerdem, dass die Durchsatzrate schwanken kann, wenn SAS oder SATA Laufwerke angeschlossen sind.
3. Bitte stellen Sie sicher, dass die in den Wechselrahmen zu installierende Festplatte keine fehlerhaften oder defekten Sektoren aufweist, um einen Systemabsturz oder Datenverlust zu vermeiden.
4. Wann immer ein Ausschalten oder Abtrennen des ST4 Serie von Ihrem Computersystem notwendig wird, denken Sie immer daran, es zunächst sicher aus Ihrem Betriebssystem zu entfernen.
5. Die ST4-SB3 eSATA Schnittstelle muss an einen eSATA Port mit Portreplikatorfunktion angeschlossen werden, damit alle 4 Laufwerke von Ihrem Computersystem erkannt werden können. Falls Sie die Hot Swap Funktionalität benötigen, ist es wichtig zu wissen, ob der von Ihnen verwendete Hostadapter die Hot Swap Funktionalität unterstützt.
6. Während der Verbindung mit dem Computersystem ist ein Entfernen, Einlegen oder Austauschen der Festplatte zu vermeiden, wenn ein Datentransfer ausgeführt wird.
7. Wenn Sie eine Software oder Hardware mit RAID Funktionalität für den Betrieb mit dem ST4 Serie einsetzen, ist es wichtig die verschiedenen RAID Level und die zum Einsatz kommenden Komponenten sowie die zu ergreifenden Vorsichtsmaßnahmen zu kennen, da jedes RAID Level und jede Komponente anders funktioniert und verschiedene Limitierungen enthalten kann.
8. Es wird dringend empfohlen, alle auf dem Laufwerk im ST4 Serie befindlichen Daten regelmäßig oder wenn immer es der Benutzer für nötig hält auf einem fern gewarteten oder externem Speicherlaufwerk zu sichern. STARDOM ist weder verantwortlich für Datenverluste, die während der Benutzung des ST4 Serie Geräts entstehen, noch für die Wiederherstellung verlorener Daten.

4. Hardware Installation

Bitte folgen Sie den unten stehenden Anweisungen, um die Hardwareinstallation durchzuführen:

- Schritt 1 Öffnen Sie die Verpackung und nehmen Sie das Produkt heraus. Stellen Sie sicher, dass sämtliche Inhalte unbeschädigt sind und nicht fehlen. Falls Sie Schäden oder fehlende Inhalte feststellen sollten, kontaktieren Sie bitte umgehend Ihren Händler.
- Schritt 2 Stellen Sie das System auf eine stabile Unterlage. Stellen Sie sicher, dass es gut belüftet ist, die Öffnungen nicht blockiert werden und von Orten in der Nähe von Wasser oder an denen das Produkt beschädigt werden könnte ferngehalten wird.
- Schritt 3 Benutzen Sie den mitgelieferten Schlüssel im Zubehörset und stecken Sie ihn in die Schlüsselzugangsöffnung, um die Wechselrahmenklappe auszuwerfen und den Wechselrahmen zu entnehmen.
- Schritt 4 Entfernen Sie die Laufwerksstabilisierung vom Wechselrahmen. Legen Sie dann die Festplatte in den Wechselrahmen und sichern Sie sie mit den Schrauben aus dem Zubehörset. Legen Sie den Wechselrahmen nach Abschluss wieder die Laufwerksposition ein und legen Sie den Hebel um.



Schritt 5 Wählen Sie eines der mitgelieferten Kabel, um eine geeignete Verbindung des Wechselrahmens mit dem Computer herzustellen.

Schritt 6 Verbinden Sie das AC Stromkabel mit dem DC Netzadapter. Stecken Sie dann ein Ende in die Netzbuchse des Wechselrahmens und das andere Ende in die Steckdose. Danach können Sie das Gerät einschalten.

Nach dem Start Ihres Computers sollte Ihr Betriebssystem das Laufwerk automatisch erkennen. Falls das installierte Laufwerk formatiert werden muss, folgen Sie bitte den Anweisungen des Betriebssystems zur Formatierung der Festplatte, um das Laufwerk nach Ihren Wünschen zu formatieren. Sobald die Formatierung abgeschlossen wurde, ist das Laufwerk zur Nutzung bereit.

5. Beschreibung der visuellen Statusanzeige

| | ST4-SB3 | ST4-U5 |
|-----------------------|------------|------------|
| Power on / HDD Idle | Blue | Blue |
| Power on / HDD Access | Blue flash | Blue flash |
| Power on / HDD Fail | Red | Red |

6. Beschreibung des STARDOM Host Adapters

ST4-SB3 verwendet die SATA Portreplikatorfunktion, mit der das Lesen/Schreiben von Daten auf mehrere Festplatten über eine einzige eSATA Schnittstelle anstatt mit mehreren möglich ist. Mit anderen Worten, sobald Sie ST4-SB3 über die eSATA Schnittstelle an das Computersystem angeschlossen haben, erscheinen alle eingebauten Laufwerke im Betriebssystem. Allerdings muss der eSATA Host Ihres Computersystems ebenfalls die Portreplikatorfunktion beherrschen. Falls Ihr Computersystem nicht mit dieser Funktion ausgestattet ist, müssen Sie eine PCI eSATA Erweiterungsadapterkarte mit Portreplikatorfunktion erwerben. Informieren Sie sich bei Ihrem ST4-SB3 Händler oder verschiedenen Verkäufern von Speicherkomponenten über den Erwerb einer Adapterkarte. Falls Sie Fragen hinsichtlich des Kaufs haben, melden Sie sich für weitere Informationen bitte auf www.stardom.com.tw an oder kontaktieren den STARDOM Kundendienst.

7. Oft gestellte Fragen

Q1. Welches Laufwerksformat sollte ich wählen, um die Laufwerke für den ST4 zu formatieren?

A : Das hängt von Ihrem verwendeten Computersystem ab. Siehe folgende Vorschläge:

1. Benutzen Sie das NTFS Format für Windows 2000 / XP / Vista / Windows 7.
2. Benutzen Sie das HFS+ (MAC OS Extended) Format für ein MAC OS X System.
3. Wählen Sie das FAT32 Format, wenn Sie den ST4 sowohl in Windows als auch Mac Umgebungen benutzen (die maximale Größe einer einzelnen Datei darf 4GB nicht überschreiten).

A propos de ce manuel

Merci pour l'achat d'un produit STARDOM.

Ce manuel présente la série de produits STARDOM ST4. Veuillez entièrement lire ce manuel avant l'utilisation de ce produit. Toutes les informations contenues dans ce manuel ont été attentivement vérifiées avant la publication, toutefois, les caractéristiques actuelles du produit sont basées sur le moment de livraison par STARDOM. Toutes mises à jour des caractéristiques du produit ou des informations relatives sont disponibles sur www.stardom.com.tw. Les produits sont sujets à des modifications sans notice préalable. Si vous avez des questions concernant les produits de STARDOM, ou si vous souhaitez obtenir les dernières informations sur un produit, une mise à jour du manuel ou du firmware, veuillez contacter votre fournisseur local ou allez sur le site www.stardom.com.tw pour plus d'informations.

Droit de Reproduction © RAIDON TECHNOLOGIE, INC. Tous droits réservés.

Table des matières

1. Informations d'utilisation
2. Contenu de l'emballage et vues du produit
3. Besoins en matériel et précautions
4. Installation du matériel
5. Définition des indicateurs visuels de statut
6. Introduction des adaptateurs de centre serveur STARDOM
7. Foire Aux Questions

1. Informations d'utilisation

Température de fonctionnement : 0 ~ 40 °C (32 ~ 104 °F)

La température de stockage : -10 ~ 70 °C (14 ~ 158 °F)

Tension secteur : 100 ~ 240V C.A.

2. Contenu de l'emballage et vues du produit

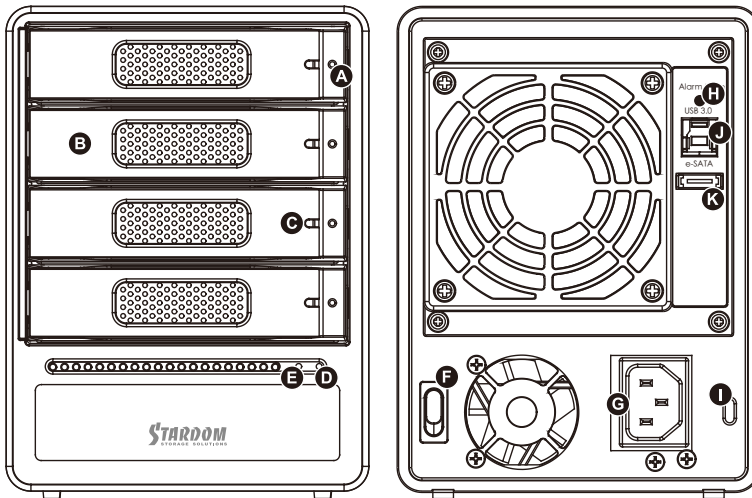
Ouvrez l'emballage et vous devriez trouver les éléments suivant :

| ST4-SB3 | ST4-U5 |
|---|--|
| 1 x ST4-SB3 (avec 4 x lecteurs amovibles fermés) | 1 x ST4-U5 (avec 4 x lecteurs amovibles fermés) |
| 1 x Câble eSATA | 1 x Câble miniSAS |
| 1 x Câble USB3.0 | 1 x Cordon d'alimentation |
| 1 x Cordon d'alimentation | Kit d'accessoires |
| Kit d'accessoires | Manuel utilisateur du |
| Manuel utilisateur du | |

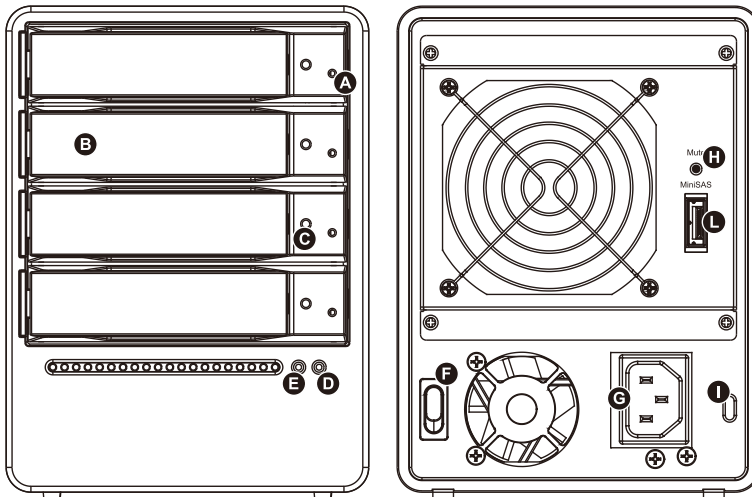
Veuillez vous assurer que le contenu énuméré ci-dessus n'est ni endommagé ni manquant. S'il y a des éléments endommagés ou manquant, veuillez contacter votre fournisseur immédiatement.

Vues de devant et de derrière

ST4-SB3



ST4-U5



- A. Indicateur du statut du disque dur
- B. Baie de disque amovible
- C. Serrure d'ouverture de l'accès
- D. Indicateurs d'alimentation électrique
- E. Indicateur de l'alarme
- F. Interrupteur d'alimentation
- G. Prise d'alimentation
- H. Touche de silence

- I. Cordon antiviol
- J. Interface de connexion USB3.0
- K. Interface de connexion e-SATA
- L. Interface de connexion mini-SAS

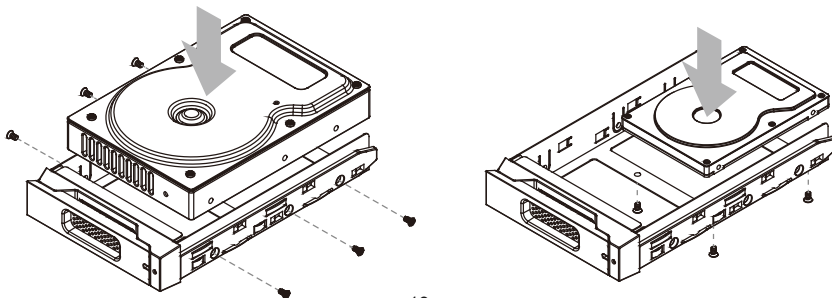
3. Besoins en matériel et précautions

1. Le série ST4 vous permet d'installer jusqu'à quatre disques de marques et de capacités différentes. Il n'est pas nécessaire d'installer simultanément les quatre disques pour faire fonctionner le système. Vous pouvez en installer un en premier puis ajouter d'autres disques ultérieurement selon votre préférence.
2. Bien que le ST4-U5 permette l'installation de lecteurs SAS ou SATA, il est recommandé de vérifier si l'hôte mini-SAS que vous utilisez est retrocompatible avec les lecteurs SATA. Notez également que la performance de la bande passante peut varier selon qu'un lecteur SAS ou SATA soit installé.
3. Assurez-vous que le disque dur à installer dans le boîtier est opérationnel et ne contient pas de blocs défectueux afin d'éviter le plantage du système ou la perte de données.
4. Lorsque la mise hors tension ou la déconnexion du série ST4 de l'ordinateur est nécessaire, pensez toujours à retirer d'abord de manière sécurisée le périphérique au niveau du système.
5. Le ST4-SB3 interface de connexion eSATA nécessite une connexion à un port eSATA autorisant la duplication des ports afin que les 4 disques puissent être visibles par le système informatique. Si vous avez besoin d'effectuer des échanges à chaud, il est important de savoir si l'adaptateur que vous allez utiliser supporte la fonction d'échange à chaud.
6. Lors de la connexion à un système informatique, il est interdit de retirer, insérer ou échanger le disque dur pendant le transfert de données.
7. Si vous devez ajouter des fonctionnalités de type RAID logiciel ou matériel dans l'utilisation du système série ST4, il est important de connaître le niveau du RAID et les caractéristiques qui lui seront ajoutés ainsi que les précautions à prendre car chaque niveau de RAID avec ses caractéristiques peuvent fonctionner différemment et contenir différentes limitations.
8. Il est extrêmement recommandé aux utilisateurs de sauvegarder les données importantes contenues dans le disque du de l'série ST4 sur un support de base ou, si l'utilisateur le souhaite, vers un appareil de stockage distant et distinct. STARDOM n'esera pas tenu responsable de la perte de données survenant lors de l'utilisation de l'série ST4, ni de la récupération des données perdues.

4. Installation du matériel

Veillez suivre les instructions ci-dessous afin de réaliser l'installation du matériel :

- Etape1 Ouvrez la boîte et sortez le produit en vous assurant que tous les éléments inclus ne sont pas endommagés ni manquant. Si vous trouviez des éléments endommagés ou manquant, veuillez contacter votre fournisseur immédiatement.
- Etape2 Placez le boîtier sur une surface stable, vérifiez la bonne aération du lieu sans blocage du vent et gardez à distance de lieux proche d'eau ou d'endroits rendant le produit vulnérable et pouvant causer des dommages.
- Etape3 Utilisez la clé fournie dans le kit d'accessoires et insérez-la dans l'ouverture pour éjecter le cache du plateau de disque extractible et enlever le plateau de disque extractible.
- Etape4 Enlevez les fixations du disque de la baie amovible puis monter s'y le disque dur et fixez-le avec les vis contenues dans le kit d'accessoires. Une fois réalisée, insérez la baie de disque dans son emplacement et verrouillez.



Etape5 Choisissez l'un des câbles fournis, suivant votre interface, pour la connexion du boîtier à l'ordinateur.

Etape6 Attachez le câble d'alimentation AC à l'adaptateur DC puis branchez une extrémité sur la prise du boîtier et l'autre extrémité dans la prise de courant. Une fois réalisée, vous pouvez démarrer le boîtier.

Une fois que votre ordinateur est démarré, le système d'exploitation devrait reconnaître automatiquement le disque. Si le disque dur nécessite un formatage, suivez les instructions de formatage fourni par le système d'exploitation afin de formater le volume du disque comme vous le souhaitez. Une fois le formatage terminé, l'appareil est prêt à l'emploi.

5. Définition des indicateurs visuels de statut

| | ST4-SB3 | ST4-U5 |
|-----------------------|------------|------------|
| Power on / HDD Idle | Blue | Blue |
| Power on / HDD Access | Blue flash | Blue flash |
| Power on / HDD Fail | Red | Red |

6. Introduction des adaptateurs de centre serveur STARDOM

Le ST4-SB3 utilise les fonctionnalités de duplication du port SATA pour lesquels la lecture/ écriture de données vers de nombreux disques durs peut être réalisée grâce à une seule interface de connexion SATA au lieu de plusieurs. En d'autres mots, une fois que vous avez connecté le ST4-SB3 à l'ordinateur en utilisant une interface de connexion eSATA, tous les disques durs installés vont apparaître dans le système d'exploitation à des fins de stockages. Cependant, cela signifiera que, dans l'ordinateur, la connexion vers le eSATA nécessitera d'être équipée de la fonctionnalité de duplication de ports. Normalement, si votre ordinateur n'en est pas équipé, vous devrez acheter une carte d'extension PCI eSATA possédant la fonction de duplication des ports. Vous devrez demander l'achat d'une carte d'extension au revendeur de votre ST4-SB3 ou à d'autres revendeurs de composants de stockages informatiques. Si vous avez des questions sur votre achat, veuillez vous connecter sur le site www.stardom.com.tw pour obtenir d'autres informations ou contacter le support STARDOM.

7. Foire Aux Questions

Q1. Quel format de disque devrais je choisir pour formater le disque dur dans le ST4 ?

A : Cela dépend du système informatique que vous utilisez le plus souvent. Voir les suggestions ci-dessous :

1. Utilisez le format NTFS pour le système du Windows 2000 / XP / Vista / Windows 7
2. Utilisez le format HFS+ (OS de Mac prolongé) pour un système d'OS X de Mac
3. Choisir le format FAT32 si vous allez utiliser ST4 dans des environnements de Windows et de Mac (la taille maximum d'un fichier peut ne pas dépasser 4 gb).

Acerca de este manual

Gracias por haber adquirido los productos STARDOM.

Este manual le presentará el producto STARDOM ST4. Lea atentamente este manual antes de utilizar el producto. Aunque toda la información contenida en este manual del usuario ha sido verificada cuidadosamente antes de ser publicada, las especificaciones reales del producto estarán basadas en la fecha de lanzamiento desde STARDOM. Cualquier actualización de las actualizaciones del producto o cualquier información relevante será accesible desde www.stardom.com.tw. Los productos están sujetos a cambios sin previo aviso. Si tiene alguna pregunta acerca de los productos de STARDOM o le gustaría conocer la última información sobre un producto, actualización del manual de usuario o del firmware, contacte con su proveedor local o visite www.stardom.com.tw para más información.

Derechos de Autor © RAIDON TECHNOLOGY, INC. Todos los derechos reservados.

Índice de contenidos

1. Información de operación
2. Contenido del paquete y vistas de productos
3. Requisitos de hardware y precauciones
4. Instalación del hardware
5. Definiciones del indicador visual de estado
6. Introducción de los adaptadores Host de STARDOM
7. Resolución de preguntas frecuentes

1. Información de operación

Temperatura de funcionamiento : 0 ~ 40 °C (32 ~ 104 °F)

Temperatura de almacenamiento : -10 ~ 70 °C (14 ~ 158 °F)

Voltaje de línea :100 ~ 240V AC

2. Contenido del paquete y vistas del producto

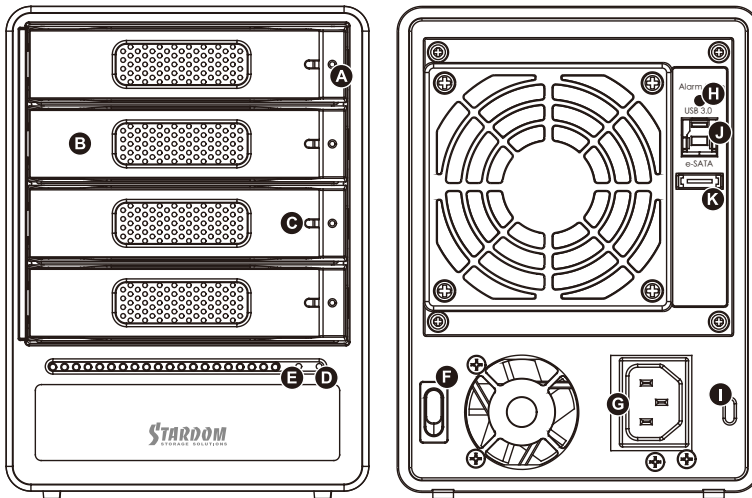
Cuando abra el paquete encontrará los siguientes elementos :

| ST4-SB3 | ST4-U5 |
|--|---|
| ST4-SB3 x 1 (junto con la bandeja desmontable de disco x 4) | ST4-U5 x 1 (junto con la bandeja desmontable de disco x 4) |
| Cable eSATA x 1 | Cable miniSAS x 1 |
| Cable USB3.0 x 1 | Cable de alimentación x 1 |
| Cable de alimentación x 1 | Kit de accesorios |
| Kit de accesorios | Manual de usuario |
| Manual de usuario | |

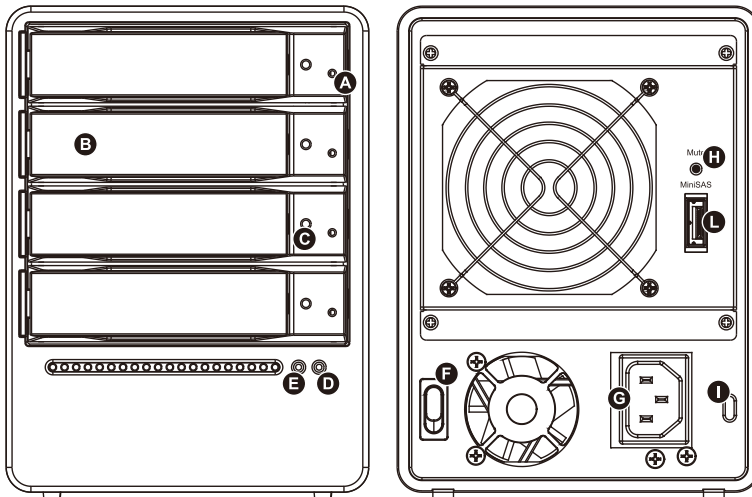
Asegúrese de que no falte o esté dañado ninguno de los elementos listados anteriormente. Si hubiera contenidos dañados o faltara alguno, contacte inmediatamente con su proveedor.

Vista frontal y posterior

ST4-SB3



ST4-U5



- A. Indicador de estado del disco duro
- B. Bandeja de disco extraíble
- C. Abertura de la llave de acceso
- D. Indicador de encendido
- E. Indicador de alarma
- F. Interruptor de encendido
- G. Toma de corriente
- H. Botón de silencio

- I. Ranura del cable antirrobo
- J. Conexión de la interfaz USB3.0
- K. Conexión de la interfaz e-SATA
- L. Conexión de la interfaz miniSAS

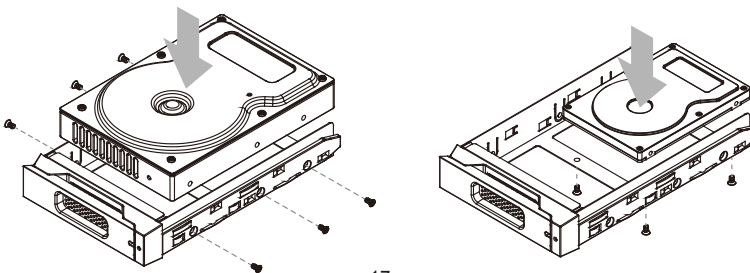
3. Requisitos de Hardware y precauciones

1. El ST4 Series le permite instalar hasta 4 discos duros de diferentes modelos y capacidades. No es necesario tener los 4 discos duros instalados simultáneamente para que la unidad del sistema funcione correctamente. Podrá utilizar un disco duro en primer lugar e ir añadiendo los demás discos posteriormente de acuerdo a sus necesidades.
2. Aunque ST4-U5 le permite instalar tanto unidades de disco SAS como unidades SATA, se recomienda comprobar que el adaptador host mini-SAS que esté utilizando sea compatible con las unidades SATA. Tenga en cuenta que el funcionamiento de procesamiento puede variar si se instala una unidad SAS o una SATA.
3. Asegúrese de que el disco duro que se vaya a instalar en la unidad de la carcasa no contenga bloques defectuosos u otros defectos para evitar fallos del sistema o pérdida de datos.
4. Cuando necesite apagar o desconectar el ST4 Series del sistema de su ordenador, recuerde que en primer lugar debe extraerlo correctamente de su sistema operativo.
5. La conexión de interfaz eSATA (ST4-SB3) debe estar conectada a un puerto eSATA con la función de multiplicación de puertos para que las 4 unidades de discos sean reconocidas por el sistema operativo de su ordenador. Si necesita utilizar la función hot swap (sustitución en caliente), es importante saber si el adaptador host que esté utilizando soporta la función hot swap.
6. Cuando se conecte al sistema informático, no extraiga, inserte o cambie el disco duro cuando se está llevando a cabo una transferencia de datos.
7. Si desea agregar la función RAID de un software o hardware para que funcione con el sistema ST4 Series, es importante tener en cuenta el nivel RAID y los componentes agregados, así como las precauciones necesarias, ya que cada nivel RAID y sus componentes pueden funcionar indistintamente y contener diferentes limitaciones.
8. Se recomienda encarecidamente que, regularmente o cuando se considere necesario, los usuarios realicen una copia de seguridad de los datos más importantes guardados en la unidad ST4 Series a un dispositivo de almacenamiento distinto o remoto. STARDOM no se hará responsable ni de la pérdida de datos ocurrida durante el uso de la unidad ST5610 Series ni de la recuperación de los datos perdidos.

4. Instalación del Hardware

Siga las siguientes instrucciones para realizar la instalación del hardware :

- Paso 1 Abra el paquete y saque el producto asegurándose de que no falte o esté dañado ningún elemento. En el caso de que encontrara daños o faltara algún elemento, contacte inmediatamente con su proveedor.
- Paso 2 Coloque la carcasa sobre una superficie estable. Asegúrese de que esté bien ventilado, que la entrada de aire no esté bloqueada y que no esté situado cerca del agua o donde el producto sea vulnerable y pueda dañarse.
- Paso 3 Utilice la llave proporcionada en el kit de accesorios e insértela en la abertura de la llave de acceso para expulsar el seguro de la bandeja de disco desmontable y extraer la bandeja de disco desmontable.
- Paso 4 Extraiga el estabilizador de la unidad de disco de la bandeja desmontable y monte el disco duro en la misma, asegurándolo con los tornillos incluidos en el kit de accesorios. Una vez asegurados, inserte de nuevo la unidad de disco en su posición y coloque el seguro en su lugar.



Paso 5 Elija uno de los cables proporcionados para conectar la conexión de interfaz que desee desde la unidad de la carcasa al ordenador.

Paso 6 Conecte el cable de alimentación al adaptador de corriente continua. A continuación, conecte el extremo correspondiente de éste a la entrada de fuente de alimentación de la unidad de la carcasa y el extremo restante a la toma de corriente. Una vez hecho esto, podrá encender la unidad.

Cuando haya inicializado su ordenador, el sistema operativo deberá reconocer la unidad de disco automáticamente. Si el disco duro que ha instalado necesita ser formateado, siga las instrucciones correspondientes proporcionadas por el sistema operativo para formatear el volumen del disco deseado. Una vez realizado este procedimiento, el dispositivo está listo para su utilización.

5. Definiciones del indicador visual de estado

| | ST4-SB3 | ST4-U5 |
|-----------------------|------------|------------|
| Power on / HDD Idle | Blue | Blue |
| Power on / HDD Access | Blue flash | Blue flash |
| Power on / HDD Fail | Red | Red |

6. Introducción de los adaptadores Host de STARDOM

El dispositivo ST4-SB3 utiliza la función de multiplicación de puertos SATA cuando el almacenamiento de lectura/escritura de datos en múltiples discos duros puede realizarse a través de una única conexión de interfaz eSATA en lugar de varias. Es decir, una vez que haya conectado el ST4-SB3 al sistema de su ordenador con la conexión de interfaz eSATA, todos los discos duros instalados aparecerán en su sistema operativo como discos para almacenamiento. Sin embargo, será necesario que la conectividad host eSATA del sistema operativo también posea la función de multiplicación de puertos. Normalmente, si su sistema no está equipado con la función mencionada, deberá adquirir una tarjeta de expansión PCI eSATA que disponga de la función de multiplicación de puertos. Consulte al proveedor del ST4-SB3 o a diferentes distribuidores de componentes de almacenamiento informático para adquirir una tarjeta de expansión. En el caso de duda sobre la adquisición, vaya a www.stardom.com.tw para más información o contacte con el servicio al cliente de STARDOM.

7. Resolución de preguntas frecuentes

Q. Qué formato de disco debería seleccionar para formatear los discos duros en el ST4 ?

A : Depende del sistema informático que utilice frecuentemente, Siga las siguientes sugerencias :

1. Utilice el formato NTFS para el sistema Windows 2000 / XP / Vista / Windows 7.
2. Utilice el formato HFS+ (Mac OS extendido) para el sistema MAC OS X.
3. Seleccione el formato FAT32 si va a utilizar el ST4 para Windows y Mac (el tamaño máximo de un archivo no puede exceder los 4 GB).

關於這份手冊

感謝您使用 STARDOM 的產品。本手冊將介紹 STARDOM ST4 產品。在您開始使用 STARDOM ST4 產品前，建議您先閱讀過本手冊。手冊裡的資訊在出版前雖已被詳細確認，實際產品規格仍將以出貨時為準；任何產品規格或相關資訊更新請您直接到 www.stardom.com.tw 網站查詢，本公司將不另行通知。若您想獲得 STARDOM 最新產品訊息、使用手冊、韌體，或對 STARDOM 產品有任何疑問，請您聯絡當地供應商或到 www.stardom.com.tw 取得相關訊息。

本手冊相關產品內容歸 銳銓科技股份有限公司 版權所有

目錄索引

1. 環境需求
2. 產品外觀及包裝內容
3. 硬體需求與注意事項
4. 硬體安裝
5. 硬碟狀態指示燈號說明
6. STARDOM 擴充卡介紹
7. 常見問題

1. 環境需求

工作溫度：0 ~ 40 °C (32 ~ 104 °F)

儲存溫度：-10 ~ 70 °C (14 ~ 158 °F)

工作電壓：100 ~ 240V AC

2. 產品外觀及包裝內容

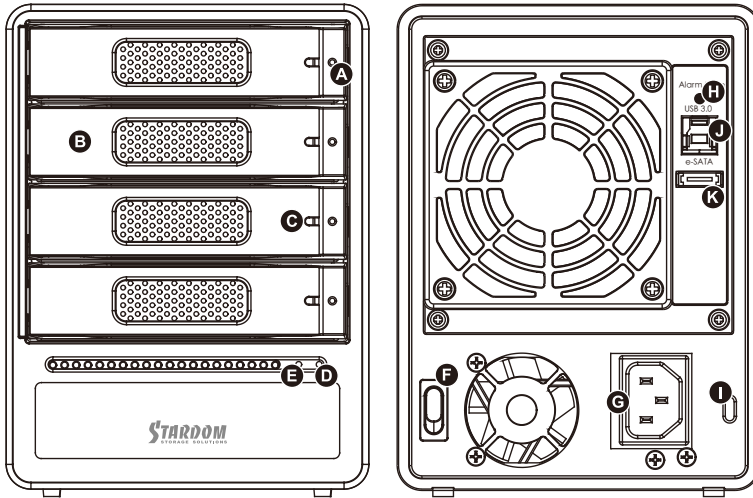
打開包裝外盒後，包裝內容應包含下列組件：

| ST4-SB3 | ST4-U5 |
|------------------------------|-----------------------------|
| ST4-SB3 產品本體 x 1 (內含抽取盒 x 4) | ST4-U5 產品本體 x 1 (內含抽取盒 x 4) |
| eSATA 連接線 x 1 | miniSAS 連接線 x 1 |
| USB3.0 連接線 x 1 | 電源線 x 1 |
| 電源線 x 1 | 零件包 |
| 零件包 | 操作使用手冊 |
| 操作使用手冊 | |

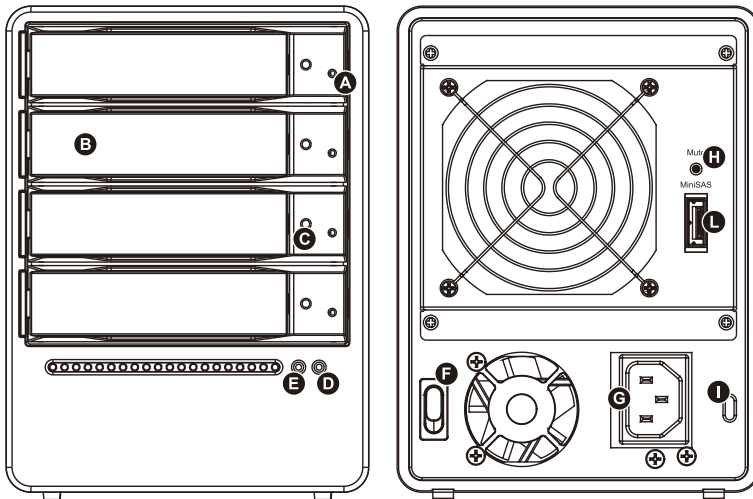
請確認相關配件與產品本身是否有受損或配件缺少，若有任何疑問請與本產品供應商聯絡。

正面與背面示意圖

ST4-SB3



ST4-U5



- A. 硬碟狀態指示燈
- B. 硬碟抽取盒
- C. 鑰匙孔
- D. 電源指示燈
- E. 風扇警示燈
- F. 電源開關
- G. 電源插座
- H. 靜音按鈕

- I. 防竊鎖孔
- J. USB3.0 連接埠
- K. e-SATA 連接埠
- L. MiniSAS 連接埠

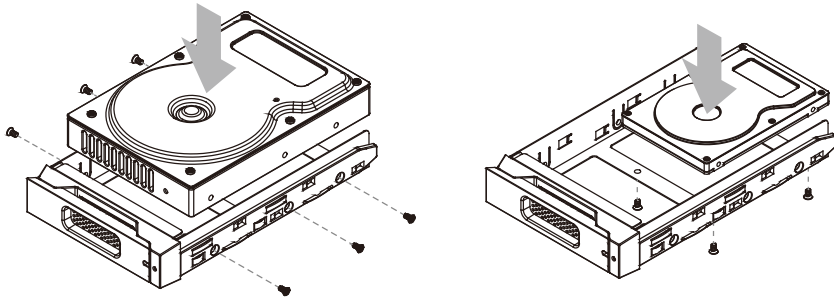
3. 硬體需求與注意事項

1. ST4 系列可以同時安裝不同型號以及容量的四顆硬碟，如果 4 顆硬碟沒有全部安裝也可以使用，之後再隨個人需求增加硬碟的數量。
2. 在 ST4-U5 允許裝載使用 SAS 或 SATA 硬碟下，還是建議您先確認您所使用的 mini-SAS 擴充卡是否有向下兼容 SATA 硬碟；另外，其系統處理效能表現將依 mini-SAS 或 SATA 硬碟而異。
3. 在安裝新硬碟到 ST4 系列之前，請先確認硬碟是沒有壞軌而且是沒有故障的，以避免資料受損。
4. 當您需要關閉或移除 ST4 系列時，務必透過您所操作的作業系統中執行硬碟安全移除後，方可進行電源關閉的動作。
5. 連接 ST4-SB3 的 eSATA 介面時，電腦主機或安裝擴充卡上的 eSATA 連接埠必須具備多工埠 (port multiplier) 功能，電腦才能讓同時辨識全部已安裝的硬碟。另外，若您需執行熱抽換的動作，請先行確認您的電腦主機或擴充卡是否支援熱抽換功能。
6. 當系統運作時，請勿任意移除任何一顆硬碟，以免導致資料遺失。
7. 如你希望將 ST4 系列搭配軟體或硬體 RAID 功能使用時，請先瞭解並注意你所要使用 RAID 層次及配件的特性與限制。
8. 強烈建議除了使用 ST4 系列的資料儲存功能外，請針對重要資料備份到另一個儲存裝置上或遠端備份，雙重備份您重要的資料。若您儲存在 ST4 系列的資料損毀或遺失，STARDOM 將不負任何的責任。

4. 硬體安裝

請參照以下步驟完成硬體安裝

- 步驟1 當你打開包裝後，首先請先檢查產品主體以及附件是不是有毀損或是短缺情形，如果有發生產品主體及附件短缺，請立刻與您的供應商聯絡。
- 步驟2 將主機置放於平穩空間上，並確認散熱風扇沒有被擋住，且四周有適當的散熱空間。(請避免接近水源或是其他容易造成產品損傷的環境)
- 步驟3 請使用零件包中所附的頂針插入鑰匙孔，開啟硬碟抽取盒把手便將抽取盒取出。
- 步驟4 將硬碟安裝到抽取盒上，並以零件包內附的螺絲加以固定，以避免不必要的移動對硬碟造成傷害。



- 步驟5 硬碟安裝完成後，請將抽取盒平移放入主機內，並關上把手。
- 步驟6 請依據您欲使用的介面，從附件包中選擇相對應的連接線，將 ST4 系列背面連接埠與電腦主機相對應介面埠連接。
- 步驟7 AC Power 電源線與 ST4 連接好，並將接頭接上電源插座後開機。
- 步驟8 開機後，您的作業系統將會自動辨識到儲存容量；待辨識成功後，請依據您所需的儲存格式，將系統依照作業系統的指示完成格式化。待硬盤格式化完成後，便可直接使用ST4 系統。

5. 硬碟狀態指示燈號說明

| | ST4-SB3 | ST4-U5 |
|-----------------------|------------|------------|
| Power on / HDD Idle | Blue | Blue |
| Power on / HDD Access | Blue flash | Blue flash |
| Power on / HDD Fail | Red | Red |

6. STARDOM 擴充卡介紹

ST4-SB3 支援多功連接埠 (Port Multiplier) 功能，可透過單一 eSATA 介面去對應多顆硬碟進行資料的讀取及寫入。簡單來說，只需將 ST4-SB3 上的 eSATA 介面連接到電腦主機，您的作業系統將會自動辨識所有被安裝在系統裡的硬碟。

STARDOM 針對此機種提供多種功能的擴充卡，您可選擇上網到 STARDOM 網站 www.stardom.com.tw 取得相關規格與購買資訊。如有任何相關疑問請與 STARDOM 聯繫。

7. 常見問題

Q. 我應該選擇何種資料模式來格式化 ST4 系列產品內的硬碟？

A：這將取決於您平常所使用的電腦系統，我們建議：

- a. Windows 2000 / XP / Vista / windows 7 使用 NTFS
- b. Mac OS X 使用 HFS+ (Mac OS Extended)
- c. 如必須同時使用於 PC 或 Mac，請使用 FAT32 (單一檔案的最大限制是 4 GB)

关于这份手册

感谢您使用 STARDOM 的产品。本手册将介绍 STARDOM ST4 产品。在您开始使用 STARDOM ST4 系列产品前，建议您先阅读过本手册。手册里的资讯在出版前虽已被详细确认，实际产品规格仍将以出货时为准；任何产品规格或相关资讯更新请您直接到 www.stardom.com.tw 网站查询，本公司将不另行通知。若您想获得 STARDOM 最新产品讯息、使用手册、韧体,或对 STARDOM 产品有任何疑问，请您联络当地供应商或到 www.stardom.com.tw 取得相关资讯。

本手册相关产品内容归锐铨科技股份有限公司版权所有

目录索引

1. 环境需求
2. 产品外观及包装内容
3. 硬件需求与注意事项
4. 硬件安装
5. 指示灯号说明
6. STARDOM 扩充卡介绍
7. 常见问题

1. 环境需求

工作温度：0 ~ 40 °C (32 ~ 104 °F)

储存温度：-10 ~ 70 °C (14 ~ 158 °F)

工作电压：100 ~ 240V AC

2. 产品外观及包装内容

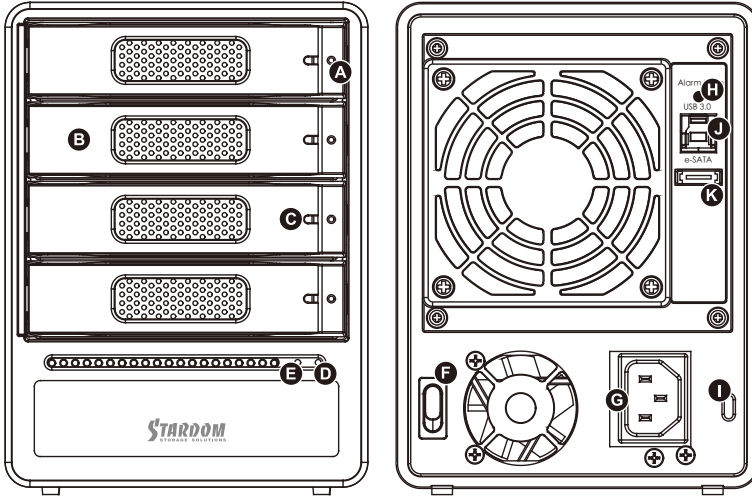
打开包装外盒后，包装内容应包含下列组件：

| ST4-SB3 | ST4-U5 |
|---------------------------------|--------------------------------|
| ST4-SB3 产品本体 x 1 (内含抽取盒 x 4) | ST4-U5 产品本体 x 1 (内含抽取盒 x 4) |
| eSATA 连接线 x 1 | miniSAS 连接线 x 1 |
| USB3.0 连接线 x 1 | 电源线 x 1 |
| 电源线 x 1 | 零件包 |
| 零件包 | 操作使用手册 |
| 操作使用手册 | |

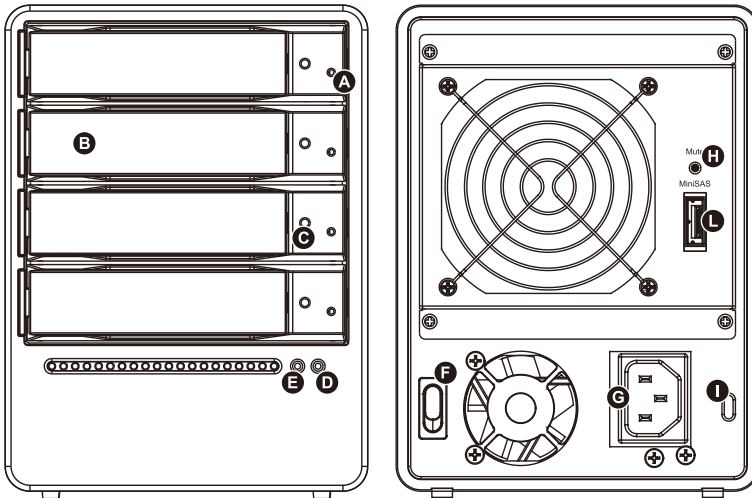
请确认相关配件与产品本身是否有受损或配件缺少，若有任何疑问请与本产品供应商联络。

正面与背面示意图

ST4-SB3



ST4-U5



- A. 硬盘状态指示灯
- B. 硬盘抽取盒
- C. 钥匙孔
- D. 电源指示灯
- E. 风扇警示灯
- F. 电源开关
- G. 电源插座
- H. 静音开关

- I. 防窃锁孔
- J. USB3.0 连接埠
- K. e-SATA 连接埠
- L. MiniSAS 连接埠

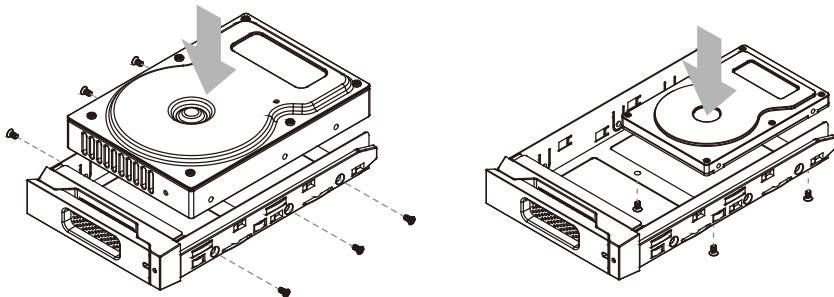
3. 硬件需求与注意事项

1. ST4 系列可以同时安装不同型号以及容量的四颗硬盘，如果4 颗硬盘没有全部安装也可以使用，之后再随个人需求增加硬盘的数量。
2. 在ST4-U5 允许装载使用SAS 或SATA 硬碟下，还是建议您先确认您所使用的mini-SAS 扩充卡是否有向下兼容SATA 硬盘；另外，其系统处理效能表现将依mini-SAS或SATA 硬盘而异。
3. 在安装新硬盘到ST4 系列之前，请先确认硬盘是没有坏轨而且是没有故障的，以避免资料受损。
4. 当您需要关闭或移除ST4 系列时，务必透过您所操作的作业系统中执行硬盘安全移除后，方可进行电源关闭的动作。
5. 连接ST4-SB3 的eSATA 介面时，电脑主机或安装扩充卡上的eSATA 连接埠必须具备多工埠(port multiplier) 功能，电脑才能让同时辨识全部已安装的硬盘。另外，若您需执行热抽换的动作，请先行确认您的电脑主机或扩充卡是否支援热抽换功能。
6. 当系统运作时，请勿任意移除任何一颗硬盘，以免导致资料遗失。
7. 如你希望将ST4 系列搭配软体或硬体RAID 功能使用时，请先了解并注意你所要使用RAID 层次及配件的特性与限制。
8. 强烈建议除了使用ST4 系列的资料储存功能外，请针对重要资料备份到另一个储存装置上或远端备份，双重备份您重要的资料。若您储存在ST4 系列的资料损毁或遗失，STARDOM 将不负任何的责任。

4. 硬件安装

请参照以下步骤完成硬件安装

- 步骤1 拆开外包装,并取出产品主体。(请确认相关配件与产品本身是否有受损或是缺少配件,若有任何疑问,请与您的经销商或业务人员联络)
- 步骤2 如果你选择摆放系统于桌面,请将配件中的脚垫锁定于系统下方,并将系统摆放于稳固平台,并确认散热风扇口没有被其他物体挡住,系统四周有适当的散热空间。(摆放环境请避免接近潮湿或其他易对产品造成损伤的环境)
- 步骤3 请使用零件包内附的顶针插入钥匙孔后,抽取盒门门将会轻弹开启,即可将硬盘抽取盒取出。
- 步骤4 将硬盘安装到抽取盒上,并以零件包内附的螺丝加以固定,以避免不必要的移动对硬碟造成伤害。



- 步骤5 硬盘安装完成后,请将抽取盒平移放入主机内,并关上把手。
- 步骤6 将AC Power 电源线与 ST4 连接,再将AC Power 电源线与电源插座。
- 步骤7 将附件中的连接线分别接到MAC/PC 与 ST4 的相关连接埠。
- 步骤8 开机后,您的作业系统将会自动辨识到储存容量;待辨识成功后,请依据您所需的储存格式,将系统依照作业系统的指示完成格式化。待硬盘格式化完成后,便可直接使用 ST4 系统。

5. 指示灯号说明

| | ST4-SB3 | ST4-U5 |
|-----------------------|------------|------------|
| Power on / HDD Idle | Blue | Blue |
| Power on / HDD Access | Blue flash | Blue flash |
| Power on / HDD Fail | Red | Red |

6. STARDOM 扩充卡介绍

ST4-SB3支援多功连接埠（端口倍增器）功能，可透过单一的eSATA介面去对应多颗硬盘进行数据的读取及写入。简单来说，只需将上的ST4-SB3的eSATA 介面连接到電腦主機，您的作業系統將會自動辨識所有被安装在系統裡的硬盘。

STARDOM 针对此机种提供多种功能的扩充卡，您可选择上网到STARDOM 网站www.stardom.com.tw取得相关规格与购买资讯。如有任何相关疑问请与 STARDOM 联系。

7. 常见问题

Q. 我应该选择何种资料模式来格式化ST4系列产品内的硬碟？

A: 这将取决于您平常所使用的电脑系统，我们建议：

- a. Windows 2000 / XP / Vista / windows 7 使用NTFS
- b. Mac OS X 使用 HFS+ (Mac OS Extended)
- c. 如必须同时使用于PC 或Mac，请使用FAT32 (单一档案的最大限制是4 GB)

このマニュアルについて

この度はSTARDOM製品をお買い上げいただき、ありがとうございます。

当マニュアルは、STARDOM製品 SOHOTANK ST4 について説明をしております。お買い上げ製品をご利用頂く前に、本マニュアルをよくお読みください。本ユーザーマニュアルの記載内容は、出版前に十分にチェックを行っておりますが、実際の製品仕様はSTARDOMから出荷される製品を基本とします。製品仕様の更新や関連情報はwww.stardom.com.twに掲載されます。製品は予告なしに変更される場合がございます。STARDOM製品に関するご質問、最新の製品情報、ユーザーマニュアルやファームウェアのアップデートに関しては、現地の販売代理店にお尋ねになるか、www.stardom.com.twをご参照ください。

© RAIDON TECHNOLOGY, INC. 著作権関連の全ての権利を留保します。

目次

1. 動作環境
2. パッケージ内容物および製品外観
3. ハードウェア要件と注意事項
4. ハードウェアの取り付け
5. 状態インジケータの説明
6. STARDOMホストアダプターの紹介
7. よくある質問

1. 動作環境

動作温度 : 0 ~ 40 °C (32 ~ 104 °F)
 保存温度 : -10 ~ 70 °C (14 ~ 158 °F)
 電源電圧 : 100 ~ 240V AC

2. パッケージ内容物および製品外観

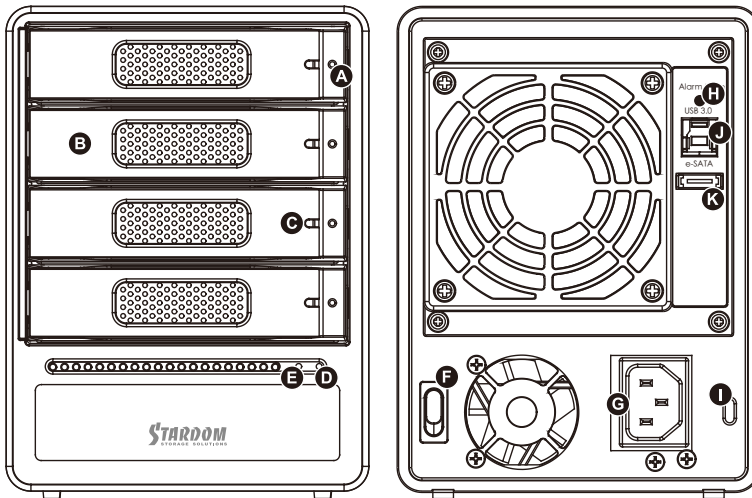
パッケージ内は以下の内容で構成されております。

| ST4-SB3 | ST4-U5 |
|--------------------------------------|-------------------------------------|
| ST4-SB3 x 1 (リムーバブルディスクトレイ x 4内蔵) | ST4-U5 x 1 (リムーバブルディスクトレイ x 4内蔵) |
| eSATA ケーブル x 1 | miniSAS ケーブル x 1 |
| USB3.0 ケーブル x 1 | 電源コード x 1 |
| 電源コード x 1 | アクセサリキット |
| アクセサリキット | ユーザーマニュアル |
| ユーザーマニュアル | |

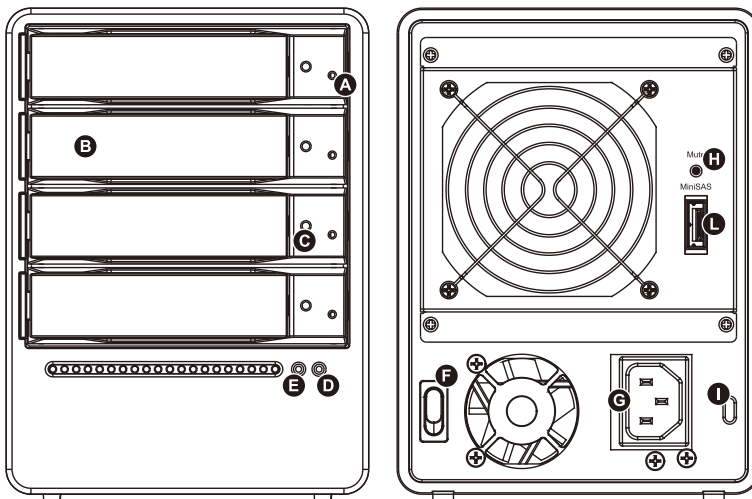
一覧の内容に欠品等が無いかご確認ください。欠品がある場合、すぐに販売代理店までご連絡下さい。

前面と背面図

ST4-SB3



ST4-U5



- A. ハードディスク状態インジケータ
- B. リムーバルディスクトレイ
- C. キー挿入口
- D. 電源インジケータ
- E. アラーム インジケータ
- F. 電源スイッチ
- G. 電源コネクタ
- H. アラームミュート ボタン

- I. 防犯ロックスロット
- J. USB3.0 インタフェースポート
- K. e-SATA インタフェースポート
- L. MiniSAS インタフェースポート

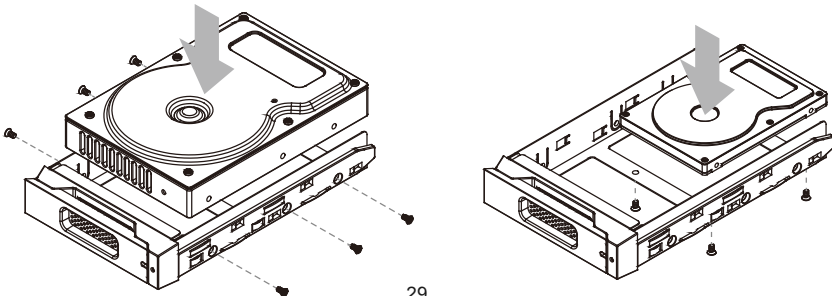
3. ハードウェア要件と注意事項

1. ST4 シリーズは、最大で 4 台までのハードディスクを搭載可能です。使用の際にハードディスクが 4 台全て搭載されている必要はなく、1 台のみを搭載し、後から必要に応じてドライブを加えていくことが可能です。
2. トST4-U5は SAS および SATA ドライブの両方がインストール可能ですが、mini-SAS ホストアダプタが SATA ドライブと下位互換性を有するかどうかは事前にご確認下さい。又、SAS および SATA ドライブをインストールした際のスループット性能はそれぞれ異なりますのでご注意ください。
3. 本製品にハードディスクを搭載する際は、システムのエラーやデータ損失を防ぐため、不良セクタや故障がないことを事前にご確認ください。
4. 本製品をコンピュータから取り外す際は、必ずオペレーティングシステム上で「ハードウェアの安全な取り外し」を行ってから取り外してください。
5. ST4 で eSATA インタフェース接続を使用する場合、ご利用中のコンピュータに搭載されている eSATA ポートがポートマルチプライヤー接続に対応している必要があります。ホットスワップをご利用になられる際は、同様にご利用中の eSATA コントローラがホットスワップをサポートしている必要がございます。
6. 本製品をコンピュータ本体に接続されている状態で、データ転送中のハードディスクドライブの削除、追加、交換は絶対行わないでください。
7. ST4シリーズシステムと組み合わせてソフトウェア又はハードウェアでの RAID 機能を組み込む場合、各 RAID レベルと構成コンポーネント、及びに各 RAID レベルでのコンポーネント構成や種々の制限事項を理解するのが大切です。
8. ST4 シリーズで運用している重要なデータは、必要に応じてリモート又は別のストレージ装置等に定期的にバックアップを取ることを強くお勧めします。STARDOM は本製品の使用の際に生じたいかなるデータの損失およびに損失データの復旧に対して責任を負いかねます。

4. ハードウェアの取り付け

以下の手順に従って、ハードウェアの取り付けを完了してください：

- ステップ1 パッケージ開封後、内容物に損傷や欠品がないことをご確認後下さい。製品が損傷又は付属品が欠品をしている場合は、すぐに弊社販売店までご連絡下さい。
- ステップ2 製品本体は平らな場所に設置し、水気のある場所や製品の損傷を引き起こす可能性のある場所から離してご利用下さい。良好な通気を確保するためにも、本体の通気口は塞がない様に設置して下さい。。
- ステップ3 アクセサリー キット付属のキーを鍵挿入口に差し込み、リムーバルトレイのハンドルを引き、トレイを取り出します。
- ステップ4 リムーバルトレイにハードディスクを取り付け、アクセサリキット付属のネジで固定します。完了したら、ドライブトレイをドライブ位置に戻し、ハンドルを固定します。。



ステップ5 付属のケーブルからお好みの接続に対応したものを選び、コンピュータ本体と製品を接続します。

ステップ6 AC 電源ケーブルをコンセントに挿します。以上が完了した後で、本体の電源を入れます。

コンピュータを起動すると、OS 上でドライブが自動的に検出されますので、インストールしたハードディスクのフォーマットが必要であれば、OS上のフォーマット手順に従い、お好みの形式でフォーマットしてください。フォーマットが終了したら、デバイスを使用する準備は完了です。。

5. 状態インジケータの説明

| | ST4-SB3 | ST4-U5 |
|----------------------|---------|---------|
| Power on / HDD アイドル時 | Blue | Blue |
| Power on / HDD アクセス | Blue 点滅 | Blue 点滅 |
| Power on / HDD エラー | Red | Red |

6. STARDOMホストアダプターの紹介

ST4-SB3 を eSATA 接続でご利用の場合、複数台のディスクにアクセスをする際は、現在ご利用になられている eSATA ホストアダプタがポートマルチプライヤ機能に対応している必要がございます。ポートマルチプライヤ機能は 1 本の eSATA インタフェースケーブルで、複数台のディスクを認識可能とする技術です。

もしも現在ご利用になられているコンピュータの eSATA ポートがポートマルチプライヤ機能に対応していない場合は、別途ポートマルチプライヤ機能を備えた eSATA 拡張アダプタカードを購入する必要があります。アダプタカード購入に関しましては、弊社販売代理店又はコンピュータ機器販売店までお問い合わせください。購入に関するご質問等がございましたら、www.stardom.com.tw にアクセスするか、又は弊社サポートまでお問い合わせ下さい。

7. よくある質問

Q. ST4シリーズに搭載をしたハードディスクをフォーマットする場合、どのフォーマット形式を選択すればいいでしょうか？

A: 上記に関しましてはご利用になられているOSによります。以下のお勧めをご参照ください：

1. Windows 2000/XP/Vista/Windows 7では NTFS フォーマットを推奨します。
2. Mac OS X システムでは HFS+ (Mac OS Extended)フォーマットを推奨します。
3. ST4シリーズ を Windows と Mac 環境の双方に併用させる場合は FAT32 フォーマットを選択してください。(単一ファイルの最大容量は 4GB までに制限をされます)

이 설명서에 관하여

STARDOM 제품을 구매해 주셔서 감사합니다.

이 사용 설명서는 STARDOM SOHOTANK ST4 제품을 소개합니다. 이 제품을 사용하기 전에, 이 설명서를 완전히 읽어 주십시오.

이 사용 설명서에 포함된 모든 정보는 출시 전 신중히 검증되었지만 실제 제품 스펙은 STARDOM으로부터 배송되는 시점을 기반으로 합니다. 제품 스펙의 업데이트 또는 관련 정보는 www.stardom.com.tw에서 찾을 수 있습니다. 제품은 사전 통지없이 변경될 수 있습니다. STARDOM의 제품에 대하여 질문사항이 있으시거나 최신 제품에 대한 정보, 사용자 매뉴얼 또는 펌웨어 업데이트 등에 대하여 알고 싶으시다면 지역 판매자에게 연락하거나 www.stardom.com.tw를 방문하여 더 많은 정보를 얻으실 수 있습니다.

저작권© RAIDON TECHNOLOGY, INC. 모든 권리를 보유함.

목차

1. 작동 정보
2. 패키지 내용물 및 제품 외관
3. 하드웨어 요구사항 및 사전 주의사항
4. 하드웨어 설치
5. 상태 표시등 설명
6. STARDOM 호스트 어댑터의 소개
7. 자주 묻는 질문

1. 작동 정보

작동 온도 : 0 ~ 40 ℃ (32 ~ 104 ℉)

보관 온도 : -10 ~ 70 ℃ (14 ~ 158 ℉)

라인 전압 : 100 ~ 240V AC

2. 패키지 내용물 및 제품 외관

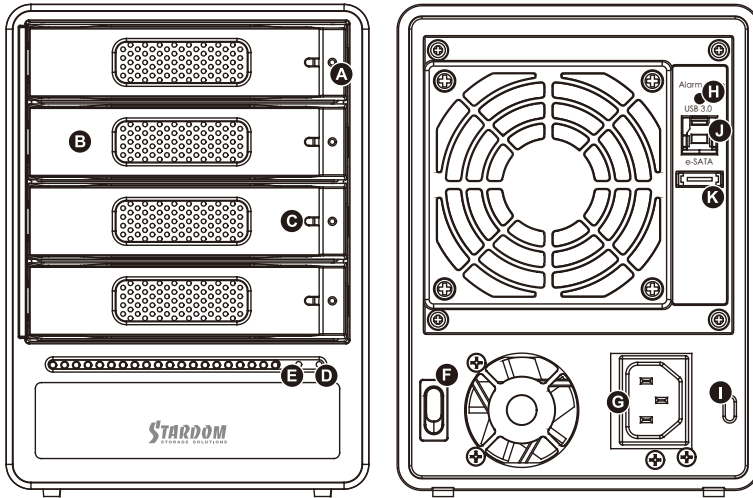
포장을 열면 다음과 같은 내용물이 보입니다 :

| ST4-SB3 | ST4-U5 |
|--------------------------------------|-------------------------------------|
| ST4-SB3 x 1 이동식 드라이브 트레이x 4개가 넣어진 | ST4-U5 x 1 이동식 드라이브 트레이x 4개가 넣어진 |
| eSATA 케이블 x 1 | miniSAS 케이블 x 1 |
| USB3.0 케이블 x 1 | 파워코드 x 1 |
| 파워코드 x 1 | 부속품 키트 |
| 부속품 키트 | 사용 설명서 |
| 사용 설명서 | |

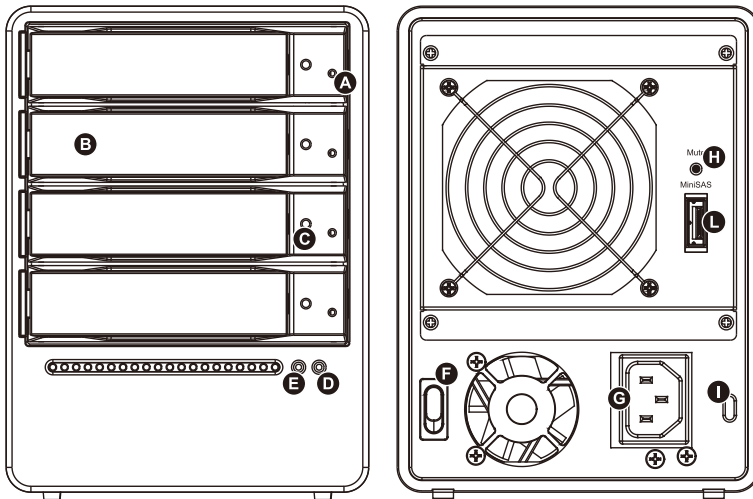
상기 목록 안의 부품들이 손상 또는 손실되지 않았는지 확인하십시오. 손상 또는 손실된 내용물이 있으면, 판매상에게 즉시 연락하십시오.

전면도 및 후면도

ST4-SB3



ST4-U5



- A. 하드 드라이브 상태 표시등
- B. 휴대형 드라이브 트레이
- C. 키 꽃이 구멍
- D. 전원 표시등
- E. 경보 표시등
- F. 전원 스위치
- G. 전원 소켓

- H. 소리 멈춤 버튼
- I. 도난 방지 슬롯
- J. USB3.0 인터페이스 커넥션
- K. e-SATA 인터페이스 커넥션
- L. MiniSAS 인터페이스 커넥션

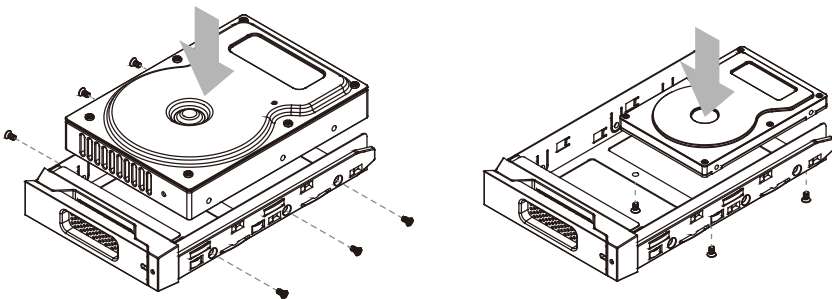
3. 하드웨어 요구사항 및 사전 주의사항

1. ST4시리즈 는 서로 다른 모델과 용량의 드라이브를 4개까지 설치할 수 있습니다. 시스템 작동을 위해 동시에 4개 드라이브 모듈을 설치할 필요는 없습니다. 먼저 하나를 사용한 다음 이후에 필요에 따라 드라이브를 추가할 수 있습니다.
2. ST4-U5 에 SAS 또는 SATA 드라이브 설치를 허용하더라도 사용중인 mini-SAS 호스트 어댑터가 SATA 드라이브와 하위 호환이 되는지 확인하십시오. 또한, 효율 성능은 SAS와 SATA 드라이브 설치에 따라 달라질 수 있습니다.
3. 시스템 쇼크 또는 데이터 손실을 방지하기 위해 엔클로저에 설치하려는 하드 드라이브가 불량 블록 또는 결함이 없는지 확인하십시오.
4. 컴퓨터 시스템에서 ST4시리즈 의 전원을 끄거나 코드를 뽑을 때는 반드시 먼저 운영 체제에서 '하드웨어 안전 제거'를 한 후에 진행하십시오.
5. ST4-SB3 eSATA 인터페이스 커넥션에 포트 다중화 기능이 있는 eSATA 포트가 연결되어 있어야 사용자 컴퓨터에서 4개 드라이브 모듈을 볼 수 있습니다. 핫 스왑 기능을 필요로 한다면, 사용할 호스트 어댑터가 핫 스왑 기능을 지원하는지 여부를 아는 것이 중요합니다.
6. 컴퓨터 시스템에 연결된 경우, 데이터가 전송되고 있을 때는 하드 드라이브를 제거, 삽입 또는 교환하면 안됩니다.
7. ST4시리즈 시스템으로 운영하기 위해 소프트웨어 또는 하드웨어 RAID 기능을 통합하는 경우, 각 RAID 레벨과 컴포넌트가 서로 기능을 다르고 다양한 제한이 있는 만큼, 통합될 RAID 레벨과 해당 컴포넌트 및 사전 주의 사항을 이해하는 것이 중요합니다.
8. ST4시리즈 안의 드라이브에 포함된 중요한 기본 데이터 또는 사용 자가 필요로 하는 데이터는 반드시 원격 또는 분리형 스토리지 장치에 백업을 해놓으십시오. STARDOM 은 ST4시리즈 의 사용 또는 손실된 데이터 복구 중에 발생한 어떠한 데이터 손실에 대해 책임을 지지 않습니다.

4. 하드웨어 설치

아래 지침에 따라 하드웨어 설치를 완성하십시오 :

- 단계1 포장을 열고 제품을 꺼내 동봉된 모든 내용물이 손상되거나 분실되지 않았는지 확인하십시오. 내용물에 손상이 있거나 분실된 경우, 즉시 공급업체에 문의하십시오.
- 단계2 엔클로저를 평편하고 통풍구가 막힘이 없이 통풍이 잘 되는 곳에 놓으시고, 물 근 처 또는 손상되기 쉬운 장소 근처를 피하십시오.
- 단계3 액세서리 키트에 있는 키를 키 꽃이 구멍에 삽입하면 이동식 드라이브 트레이 래치가 튀어나오며 이동식 드라이브 트레이를 꺼낼 수 있습니다.
- 단계4 이동식트레이에서드라이브안정기를제거하고하드드라이브를트레이에올려놓 은 다음 제공한 나사로 고정시키십시오. 작업 완료 후, 드라이브 트레이를 드라이브 위치로 다시 삽입하고 래치를 누르십시오.



단계5 연결하고자하는엔클로저의인터페이스커넥션과컴퓨터를연결하기위해제공된 케이블 중에서 하나를 선택하십시오.

단계6 AC 전원선을 전원 소켓에 연결하십시오. 연결을 마치면, 장치의 전원을 켜십시오.

컴퓨터가 부팅되면, 운영 체제에서 드라이브를 자동으로 인식합니다. 설치된 하드 드라이브를 포맷해야 할 경우, 원하는 드라이브 볼륨으로 포맷하기 위해 운영 체제에서 알려주는포맷 지침을 따르십시오. 포맷이 완료되면, 기기는 사용 준비가 완료되었습니다.

5. 상태 표시등 설명

| | ST4-SB3 | ST4-U5 |
|-----------------------|------------|------------|
| Power on / HDD Idle | Blue | Blue |
| Power on / HDD Access | Blue flash | Blue flash |
| Power on / HDD Fail | Red | Red |

6. STARDOM 호스트 어댑터의 소개

ST4-SB3 는 다수의 하드 드라이브에 데이터 저장 읽기/쓰기에 다수 보다 하나의 싱글 eSATA 인터페이스 커넥션을 통해 실행될 수 있는 SATA 포트 다중화 기능을 이용합니다. 즉, eSATA 인터페이스 커넥션을 사용하여 ST4-SB3을 컴퓨터에 연결하면, 설치된 모든 하드 드라이브는 운영체제에 저장 목적으로 나타날 것 입니다. 하지만, 이 경우 컴퓨터 시스템의 eSATA 호스트 연결 또한 포트 다중화 기능이 갖춰지기를 요구합니다. 일반적으로 사용자의 컴퓨터 시스템에 이러한 기능이 없을 경우, 포트 확장 기능이 가능한 PCI eSATA 확장 어댑터 카드를 구매해야 합니다. 어댑터 카드의 구매는 ST4-SB3 공급업체나 컴퓨터 스토리지 컴포넌트 판매업체에게 확인할 수 있습니다. 구매에 관해 질문이 있을 경우, www.stardom.com.tw 에 로그인하여 더 자세한 정보를 얻거나, STARDOM 지원에 문의하십시오.

7. 자주 묻는 질문

Q. ST4 안의 하드 드라이브를 포맷하기 위해 어느 드라이브 포맷을 선택해야 하나까?

A : 사용자가 가장 자주 사용하는 컴퓨터 시스템에 의해 결정됩니다. 아래의 제안을 참조 :

1. Windows 2000/XP/Vista/Windows 7 시스템에는 NTFS 포맷을 사용
2. Mac OS X 시스템에는 HFS+ (Mac OS Extended) 포맷을 사용
3. ST4 을 Windows와 Mac 환경 모두에서 사용한다면, FAT32 포맷을 선택합니다. (파일 한 개의 최대 크기는 4GB를 초과못함)



www.stardom.com.tw



09-1ST4000A20 V1.0