



***DECK DT8-U5***  
*User Manual*

» DECK DT8 Series User Manual .....	3
» DECK DT8 Serie Bedienungsanleitung .....	7
» Série DECK DT8 Manuel de l'utilisateur .....	11
» Manual de usuario de DECK DT8 Series .....	15
» DECK DT8 系列產品使用說明 .....	19
» DECK DT8 系列产品使用说明 .....	23
» DECK DT8 シリーズユーザーマニュアル .....	27
» DECK DT8 시리즈 사용 설명서 .....	31

## Introduction

Thank you for purchasing STARDOM products. This manual will introduce the DT8 Series. Before using your DT8, please read this manual thoroughly. Although all information contained in this user manual has been carefully verified before publishing, however, the actual product specification will be based on the time of delivery from STARDOM. Any updates to the product specifications or relevant information may be found on [www.stardom.com.tw](http://www.stardom.com.tw). Products are subject to change without prior notifications.

If you have any questions regarding the products of STARDOM, or you would like to know the latest product information, user manual update, or firmware update, please contact your local supplier or visit [www.stardom.com.tw](http://www.stardom.com.tw) for further information.

Copyright © RAIDON TECHNOLOGY, INC. All rights reserved.

## Table of Contents

1. Operating Information
2. Package Contents and Product Views
3. Hardware Requirements and Precautions
4. Hardware Installation
5. System Fan Failure Management
6. Visual Status Indicator Definitions
7. Frequently Asked Questions

## 1. Operating Information

Operating Temperature : 0 ~ 40 °C (32 ~ 104 °F)

Storage Temperature : -10 ~ 70 °C (14 ~ 158 °F)

Line Voltage : 100 ~ 240V AC

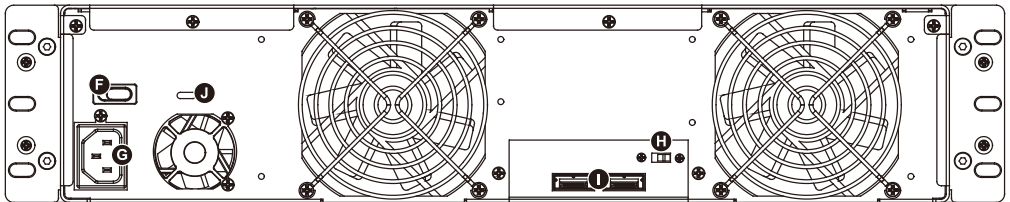
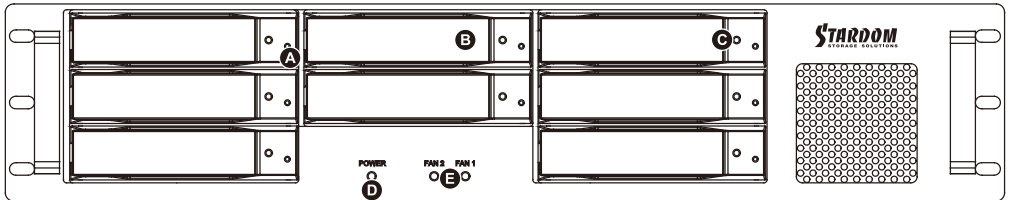
## 2. Package Contents and Product Views

Open the package and you should find the following:

DT8-U5
DT8-U5 x 1 ( with removable drive tray enclosed x 8 )
MiniSAS Cable x 2
AC Power Cable x 1
Accessories Kit
User Manual

Please make sure that the contents listed above are not damaged or missing. If you should find damages or missing contents, please contact your supplier immediately.

### Front and Rear View



- A. Hard drive status indicator
- B. Removable drive tray
- C. Key access opening
- D. Power indicator
- E. Cooling fan indicator
- F. Power Switch
- G. Power socket
- H. Mute Switch
- I. MiniSAS interface connection
- J. Anti-theft cord slot

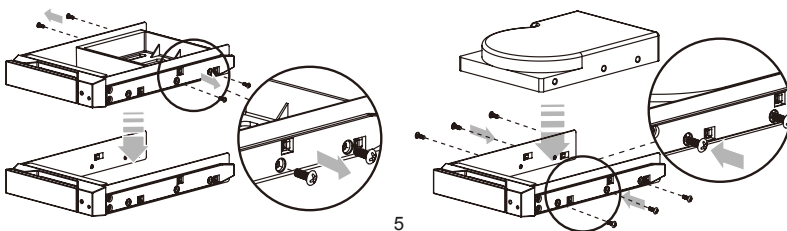
### 3. Hardware Requirements and Precautions

1. The DT8-U5 allow you to install up to 8 hard drives of different models and capacities. They are not required to simultaneously have all 8 hard drives installed in order for the system unit to operate. You may use one first and add more drives later accordingly to your preference.
2. Although DT8-U5 allows you to install either SAS or SATA drives, it is recommended to check whether the mini-SAS host adapter you're using is downward compatible with SATA drives. Also note that the throughput performance may vary if SAS and SATA drive are installed.
3. Please make sure that the hard drives are free from bad blocks or defects prior to installation in order to avoid system crashes or data loss.
4. Whenever turning off or unplugging the DT8-U5 from your computer system becomes necessary, always remember to safely remove it from your operating system first.
5. If you require the hot swap functionality, it is important to know whether the host adapter you'll be using supports the hot swap functionality.
6. When connected to the computer system, it's prohibited to remove, insert or swap the hard drive while data transfer is being performed.
7. If you will be incorporating either software or hardware RAID functionality to operate with the DT8-U5 system, it is important to understand the RAID level and its component that will be incorporated and the precautions to take as each RAID level and component may function differently and contains various limitations.
8. It is highly recommended for users to back up important data contained within the drive of the DT8-U5 unit on a regular basis or whenever the user feels necessary to a remote or a separate storage device. STARDOM will not be responsible for any lost of data caused during the use of the DT8-U5 unit or the recovery of the data lost.

### 4. Hardware Installation

Please follow the instructions below to complete the hardware installation.

- Step 1 Open the package and take out the product making sure that all the enclosed contents are not damaged or missing. Should you find damages or missing contents, please contact your supplier immediately.
- Step 2 If you want to install a DT8 system in the rackmount, please fasten the handle to the two panels of the DT8. Then, use the screws from the component bag to screw the DT8 system to the slot inside of the rackmount. Finally, make sure the DT8 is securely fastened.
- Step 3 If you choose to place the system on a desktop, please fasten the foot pads to the bottom of the system and place the system on a stable, level surface. Also, make sure that the heat sink fans are not blocked and that the sides of the system have ample space to displace heat. (Please select dry spaces and environments that are not harmful to the system.)
- Step 4 Use the key included in the accessory kit and inserted into the key access opening to eject the removable drive tray latch and extract the removable drive tray.
- Step 5 Mount your hard drives onto the removable drive tray and secure it with the screws included in the accessory kit to avoid any damage to the hard drive due to accidental movements.



- Step 6 When the hard drive installation has been completed, insert the hard drive tray into the system horizontally and secure the latch into place.
- Step 7 Connect the AC power cable to the DT8-U5, and then plug the AC power to the wall socket. Boot-up the unit.
- Step 8 Connect the cable to the Mac / PC and the DT8-U5 port.
- Step 9 After booting up, your operating system will automatically recognize the storage setup. After disk has been successfully recognized, please format your disks as instructed by your operating system to suit your own storage needs. After formatting is complete, you may begin to use your DT8 system.

## 5. System Fan Failure Management

If the alarm indicator has lit up red and the audio alarm sounds, this could mean that either a system fan has stopped operating entirely. When this occurs, you may press the mute button at the rear of the system to shut off the audio alarm and power off the system immediately if in the allowed operational state to let the system cool. Check and see if the overall operation environment is well ventilated and make sure there are no blockages to the enclosed fan and then re-power on the system to continue use. If the problem persists, please turn off the system and contact your supplier or the STARDOM tech support for further assistance.

## 6. Visual Status Indicator Definitions

Power on	Blue	No Disk / Disk Fail	Red
Fan Fail	Red	Disk Idle	Blue
No Disk / Disk Fail	Red	Disk Access	Blue Flash

## 7. Frequently Asked Questions

If you require a host adapter to be used with this system, please log onto [www.stardom.com.tw](http://www.stardom.com.tw) to find the recommended adapter or contact STARDOM for more information.

## Über diese Anleitung

Vielen Dank für den Kauf eines STARDOM Produkts. Diese Bedienungsanleitung beschreibt das STARDOM DT8 Produkt. Bevor Sie dieses Produkt benutzen, lesen Sie diese Anleitung bitte sorgfältig durch. Obwohl alle Informationen in dieser Anleitung vor der Veröffentlichung sorgfältig überprüft wurden, beziehen sich die tatsächlichen Produktspezifikationen auf die Zeit der Auslieferung durch STARDOM. Aktualisierungen der Produktspezifikationen können auf der Webseite [www.stardom.com.tw](http://www.stardom.com.tw) gefunden werden. Änderungen der Produkte ohne vorherige Nachricht vorbehalten. Wenn Sie Fragen zu den Produkten von STARDOM haben, oder mehr über die aktuellsten Produktinformationen, Aktualisierungen der Bedienungsanleitung oder Firmwareupdates erfahren möchten, kontaktieren Sie bitte Ihren Händler vor Ort oder besuchen Sie [www.stardom.com.tw](http://www.stardom.com.tw) für weitere Informationen.

Copyright © RAIDON TECHNOLOGY, INC. All Rechte vorbehalten.

## Inhaltsverzeichnis

1. Betriebsinformationen
2. Lieferumfang und Produktansichten
3. Hardware-Anforderungen und Vorsichtsmaßnahmen
4. Hardware Installation
5. Systemlüfter Ausfallverwaltung
6. Visuelle Statusanzeige Definitionen
7. Häufig gestellte Fragen

### 1. Betriebsinformationen

Betriebstemperatur : 0 ~ 40 °C (32 ~ 104 °F)

Lagertemperatur : -10 ~ 70 °C (14 ~ 158 °F)

Spannung : 100 ~ 240V AC

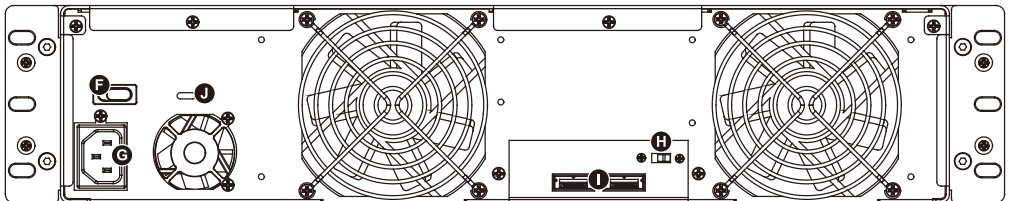
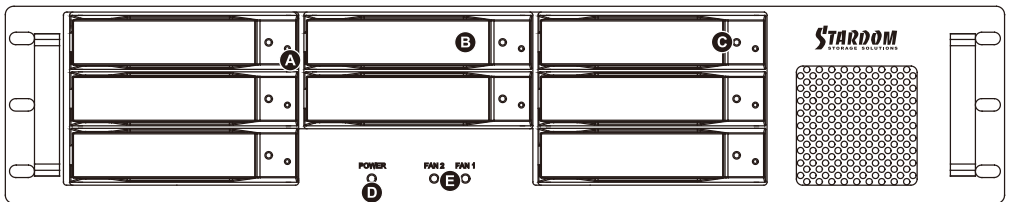
## 2. Lieferumfang und Produktansichten

Öffnen Sie das Paket und Sie sollten die folgenden Dinge vorfinden:

DT8-U5
DT8-U5 x 1 (mit integriertem Wechselrahmen x 8)
MiniSAS Kabel x 2
Stromkabel x 1
Zubehörset
DT8-U5 Bedienungsanleitung

Bitte stellen Sie sicher, dass die oben aufgelisteten Inhalte nicht beschädigt sind oder fehlen. Falls Schäden oder fehlende Inhalte festgestellt werden, kontaktieren Sie bitte umgehend Ihren Händler.

### Vorder- und Rückansichten



- |                              |                                     |               |               |
|------------------------------|-------------------------------------|---------------|---------------|
| A. Festplatten-Statusanzeige | B. Wechselrahmen                    |               |               |
| C. Schlüsselzugangsöffnung   | D. Netzanzeige                      |               |               |
| E. Alarmanzeige              | F. Netzschalter                     | G. Netzbuchse | H. Stummtaste |
| I. mini-SAS Anschlüsse       | J. Steckplatz für Kensingtonschloss |               |               |



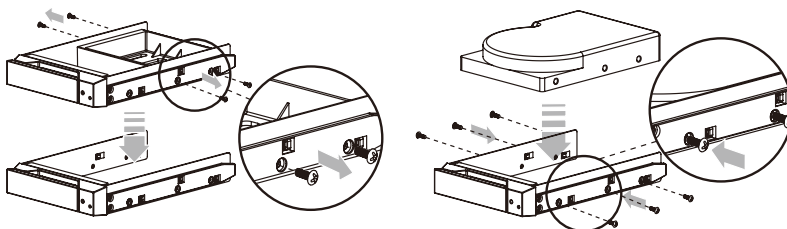
### 3. Hardware-Anforderungen und Vorsichtsmaßnahmen

1. In den DT8 -U5 können Sie bis zu 8 Festplatten verschiedener Modelle und Kapazitäten installieren. Es sind keine 8 Festplatten gleichzeitig erforderlich, um das System in Betrieb zu nehmen. Sie können zuerst eine verwenden und später bei Bedarf weitere hinzufügen.
2. Obwohl der DT8-U5 die Installation von SAS- oder SATA-Laufwerken ermöglicht, empfiehlt es sich zu überprüfen, ob der verwendete Mini-SAS-Hostadapter abwärtskompatibel zu SATA-Laufwerken ist. Beachten Sie auch, dass der Durchsatz variieren kann, wenn SAS - und SATA-Laufwerke installiert sind.
3. Bitte stellen Sie sicher, dass die Festplatten vor der Installation frei von defekten Blöcken oder Mängeln sind, um Systemabstürze oder Datenverlust zu vermeiden.
4. Wenn Sie den DT8 -U5 ausschalten oder von Ihrem Computersystem abtrennen müssen, denken Sie immer daran, ihn zuerst sicher von Ihrem Betriebssystem zu entfernen.
5. Wenn Sie die Hot-Swap-Funktionalität benötigen, ist es wichtig zu wissen, ob der von Ihnen verwendete Hostadapter die Hot-Swap- Funktionalität unterstützt.
6. Beim Anschluss an den Computer ist es verboten, die Festplatte während der Datenübertragung zu entfernen, einzufügen oder zu tauschen.
7. Wenn Sie entweder Software- oder Hardware-RAID-Funktionalität für das Betreiben des DT8-U5 Systems integrieren, ist es wichtig den RAID-Level und die Komponente, die integriert wird und die zu ergreifenden Vorsichtsmaßnahmen zu verstehen, da jeder RAID-Level und Komponente anders funktionieren kann und verschiedene Einschränkungen umfasst.
8. Es wird für Anwender dringend empfohlen, wichtige Daten auf dem Laufwerk im DT8-U5 Gerät regelmäßig oder wann immer der Benutzer es für notwendig betrachtet, auf ein Remote- oder separates Speichergerät zu sichern. STARDOM ist nicht verantwortlich für alle Daten, die während der Verwendung des DT8-U5 Gerätes oder der Wiederherstellung der Daten verloren gehen.

### 4. Hardware Installation

Bitte folgen Sie den unten stehenden Anweisungen, um die Hardwareinstallation durchzuführen:

- Schritt 1 Öffnen Sie die Verpackung und nehmen Sie das Produkt heraus. Stellen Sie sicher, dass sämtliche Inhalte unbeschädigt sind und nicht fehlen. Falls Sie Schäden oder fehlende Inhalte feststellen sollten, kontaktieren Sie bitte umgehend Ihren Händler.
- Schritt 2 Wenn Sie ein DT8-System in das Rack einbauen möchten, müssen die Griffe an den zwei Platten des DT8 befestigt werden. Schrauben Sie dann das DT8-System mit den mitgelieferten Schrauben im Rack fest. Prüfen Sie, ob das DT8-System sorgfältig festgeschraubt ist.
- Schritt 3 Wenn Sie das System auf einem Tisch aufstellen möchten, befestigen Sie die GummifüÙe an der Unterseite des Systems. Stellen Sie es auf einer stabilen, ebenen Fläche auf. Stellen Sie sicher, dass die Lüfter des Heatsinks gut laufen und dass das System an den Seiten ausreichend Platz hat, um die Wärme aus dem Inneren abzuleiten. (Wählen Sie als Aufstellort nur trockene Umgebungen, die keine schädlichen Einflüsse auf das System haben.)
- Schritt 4 Benutzen Sie den mitgelieferten Schlüssel im Zubehörset und stecken Sie ihn in die Schlüsselzugangsöffnung, um die Wechselrahmenklappe auszuwerfen und den Wechselrahmen zu entnehmen.
- Schritt 5 Entfernen Sie den Laufwerksstabilisator vom Wechselrahmen. Montieren Sie die Festplatte auf dem Wechselrahmen und sichern Sie sie mit den Schrauben aus dem Zubehörset.



- Schritt 6 Legen Sie das Laufwerk nach Abschluss wieder zurück in die Laufwerksposition und schließen Sie den Hebel.
- Schritt 7 Schließen Sie das AC-Stromkabel an den DT8-U5 und das AC-Netzkabel an eine Wandsteckdose an. Starten Sie das Gerät.
- Schritt 8 Schließen Sie das Kabel an den PC und an den DT8-U5 Anschluss an.
- Schritt 9 Nach dem Hochfahren wird das Betriebssystem automatisch die Speichereinrichtung erkennen. Nachdem die Festplatte erfolgreich erkannt wurde, formatieren Sie Ihre Festplatten, wie es von Ihrem Betriebssystem angewiesen wird, um Sie auf Ihre eigenen Speicherbedürfnisse anzupassen. Nachdem die Formatierung abgeschlossen ist, können Sie damit beginnen, Ihr DT8 System zu verwenden.

## 5. Systemlüfter Ausfallverwaltung

Wenn die Alarmanzeige rot leuchtet und der Audioalarm ertönt, könnte dies bedeuten, dass einer der Systemlüfter den Betrieb komplett eingestellt hat. Wenn dies geschieht, können Sie die Stumm-Taste an der Rückseite des Systems drücken, um den Audioalarm zu deaktivieren und das System in einem erlaubten Betriebszustand sofort auszuschalten, damit das System nicht überhitzt. Überprüfen Sie, ob die allgemeine Betriebsumgebung gut belüftet wird und stellen Sie sicher, dass keine Blockaden der Lüfter vorliegen. Schalten Sie das System anschließend wieder ein, um die Nutzung fortzusetzen.

Wenn das Problem weiterhin besteht, schalten Sie das System aus und wenden Sie sich an Ihren Lieferanten oder den STARDOM Tech-Support für weitere Unterstützung.

## 6. Visuelle Statusanzeige Definitionen

Power on	Blue	No Disk / Disk Fail	Red
Fan Fail	Red	Disk Idle	Blue
No Disk / Disk Fail	Red	Disk Access	Blue Flash

## 7. Häufig gestellte Fragen

Wenn Sie einen Host-Adapter für die Verwendung mit diesem System benötigen, melden Sie sich bitte auf [www.stardom.com.tw](http://www.stardom.com.tw) an, um den empfohlenen Adapter zu finden oder kontaktieren Sie STARDOM, um weitere Informationen zu erhalten.

## A propos de ce manuel

Merci pour l'achat d'un produit STARDOM.

Ce manuel présente la série de produits STARDOM DT8. Veuillez entièrement lire ce manuel avant l'utilisation de ce produit. Toutes les informations contenues dans ce manuel ont été attentivement vérifiées avant la publication, toutefois, les caractéristiques actuelles du produit sont basées sur le moment de livraison par STARDOM. Toutes mises à jour des caractéristiques du produit ou des modifications relatives sont disponibles sur [www.stardom.com.tw](http://www.stardom.com.tw). Les produits sont sujets à des modifications sans notice préalable. Si vous avez des questions concernant les produits de STARDOM, ou si vous souhaitez obtenir les dernières informations sur un produit, une mise à jour du manuel ou du firmware, veuillez contacter votre fournisseur local ou allez sur le site [www.stardom.com.tw](http://www.stardom.com.tw) pour plus d'informations.

Droit de Reproduction © RAIDON TECHNOLOGIE, INC. Tous droits réservés.

## Table des matières

1. Informations d'utilisation
2. Contenu de l'emballage et vues du produit
3. Configuration matérielle et précautions
4. Installation matérielle
5. Gestion des défaillances du ventilateur système
6. Définitions des voyants d'état
7. Foire aux questions

## 1. Informations d'utilisation

Température de fonctionnement : 0 ~ 40 °C (32 ~ 104 °F)

La température de stockage : -10 ~ 70 °C (14 ~ 158 °F)

Tension secteur : 100 ~ 240V C.A.

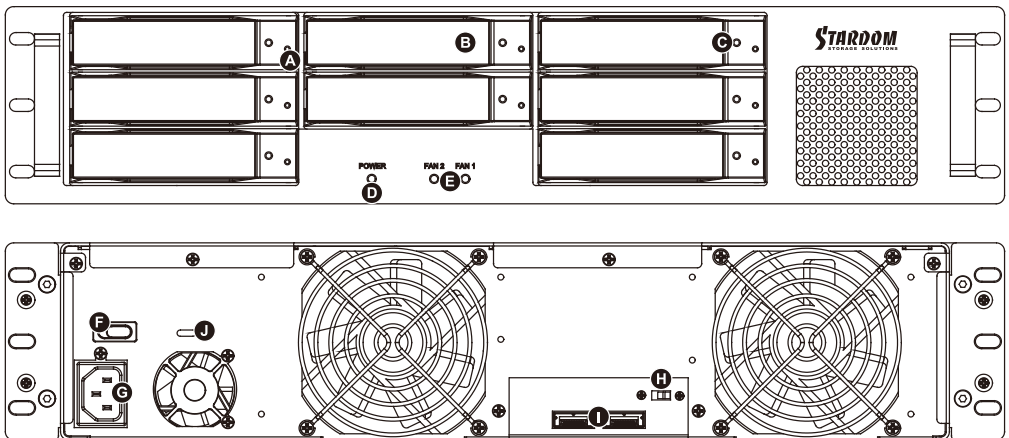
## 2. Contenu de l'emballage et vues du produit

Ouvrez l'emballage et vous devriez trouver les éléments suivant :

DT8-U5
1 x DT8-U5 (avec 8 x lecteurs amovibles fermés)
2 x Câble Mini-SAS
1 x Cordon d'alimentation
Kit d'accessoires
Manuel utilisateur du DT8-U5

Veuillez vous assurer que le contenu énuméré ci-dessus n'est ni endommagé ni manquant. S'il y a des éléments endommagés ou manquant, veuillez contacter votre fournisseur immédiatement.

### Vues de devant et de derrière



- A. Indicateur du statut du disque dur
- C. Serrure d'ouverture de l'accès
- E. Indicateur de l'alarme
- G. Prise d'alimentation
- I. Interface de connexion mini-SAS

- B. Baie de disque amovible
- D. Indicateurs d'alimentation électrique
- F. Interrupteur d'alimentation
- H. Touche de silence
- J. Cordon antiviol

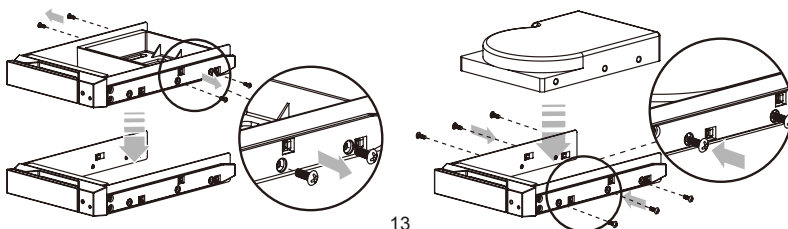
### 3. Configuration matérielle et précautions

1. Le DT8 -U5 vous permet d'installer jusqu'à 8 disques durs de différents modèles et de différentes capacités. Il n'est pas nécessaire que les 8 disques durs soient installés simultanément pour que le système fonctionne. Vous pouvez d'abord en utiliser un et ajouter d'autres disques ultérieurement, selon vos préférences.
2. Bien que DT8 -U5 vous permette d'installer des disques SAS ou SATA, il est recommandé de vérifier si l'adaptateur hôte mini-SAS que vous utilisez est compatible vers le bas avec les disques SATA. Notez également que les performances de débit peuvent varier si des disques SAS et SATA sont installés.
3. Assurez-vous que les disques durs ne comportent pas de blocs défectueux ou des défauts avant l'installation afin d'éviter le plantage du système ou des pertes de données.
4. Chaque fois qu'il est nécessaire d'éteindre ou de débrancher le DT8-U5 de votre système, pensez toujours à le débrancher en toute sécurité de votre système d'exploitation.
5. Si vous avez besoin de la fonctionnalité de remplacement à chaud, il est important de savoir si l'adaptateur hôte que vous utiliserez prend en charge la fonctionnalité de remplacement à chaud.
6. Lorsqu'il est connecté au système de l'ordinateur, il est interdit d'enlever, insérer ou échanger le disque dur lors d'un transfert de données.
7. Si vous comptez intégrer l'une des fonctionnalités RAID matérielles ou logicielles pour fonctionner avec le système DT8-U5, il est important de comprendre le niveau RAID et ses composants qui seront incorporés et les précautions à prendre car chaque niveau RAID et les composants peuvent fonctionner différemment et contiennent diverses limitations.
8. Il est fortement recommandé aux utilisateurs de sauvegarder régulièrement les données importantes contenues dans le lecteur de l'unité DT8-U5, ou chaque fois que l'utilisateur le juge nécessaire, sur un périphérique de stockage distant ou séparé. STARDOM ne sera pas responsable en cas de perte de données causée lors de l'utilisation de l'unité DT8-U5 ou de la récupération des données perdues.

### 4. Installation matérielle

Veuillez suivre les instructions ci-dessous afin de réaliser l'installation du matériel :

- Etape1** Ouvrez la boîte et sortez le produit en vous assurant que tous les éléments inclus ne sont pas endommagés ni manquants. Si vous trouvez des éléments endommagés ou manquants, veuillez contacter votre fournisseur immédiatement.
- Etape2** Si vous souhaitez installer un système DT8 dans le montage en rack, fixez la poignée sur les deux panneaux du DT8. Ensuite, utilisez les vis de la poche de composants pour visser le système DT8 dans le logement à l'intérieur du montage en rack. Enfin, assurez-vous que le DT8 est solidement fixé.
- Etape3** Si vous choisissez de placer le système sur un ordinateur de bureau, fixez les tampons sur le fond du système et placez le système sur une surface plane et stable. De plus, assurez-vous que les ventilateurs du dissipateur de chaleur ne sont pas bloqués et que les côtés du système ont suffisamment d'espace pour évacuer la chaleur. (Choisissez des endroits et environnements secs qui ne soient pas nocifs pour le système.)
- Etape4** Utilisez la clé fournis dans le kit d'accessoires et insérez-la dans l'ouverture pour éjecter le cache du plateau de disque extractible et enlever le plateau de disque extractible.
- Etape5** Enlevez le stabilisateur de disque du plateau amovible. Monter le disque dur sur le plateau et vissez les vis fournies dans le kit d'accessoires.



Etape6 Une fois terminé, insérez le plateau dans le rangement A et poussez le loquet afin de le bloquer.

Etape7 Branchez le câble d'alimentation secteur au DT8-U5, puis branchez l'alimentation secteur à la prise murale. Démarrez l'unité.

Etape8 Connectez le câble à l'ordinateur et au port du DT8-U5.

Etape9 Après le démarrage, votre système d'exploitation reconnaîtra automatiquement la configuration du stockage. Une fois que le disque a été reconnu, formatez vos disques comme indiqué par votre système d'exploitation en fonction de vos besoins de stockage. Lorsque le formatage est terminé, vous pouvez commencer à utiliser votre système DT8.

## 5. Gestion des défaillances du ventilateur système

Si le voyant d'alarme est allumé en rouge et que l'alarme sonore retentit, cela peut signifier qu'un ventilateur système a cessé de fonctionner. Lorsque cela se produit, vous pouvez appuyer sur le bouton de sourdine à l'arrière du système pour désactiver l'alarme sonore et éteignez le système immédiatement s'il se trouve dans l'état de fonctionnement autorisé pour laisser refroidir le système. Vérifiez si l'environnement de fonctionnement global est correctement ventilé et assurez-vous que rien ne bloque le ventilateur intégré puis rallumez le système pour continuer à l'utiliser. Si le problème persiste, éteignez le système et contactez votre fournisseur ou le support technique de STARDOM.

## 6. Définitions des voyants d'état

Power on	Blue	No Disk / Disk Fail	Red
Fan Fail	Red	Disk Idle	Blue
No Disk / Disk Fail	Red	Disk Access	Blue Flash

## 7. Foire aux questions

Si vous avez besoin d'utiliser un adaptateur hôte avec ce système, rendez-vous sur [www.stardom.com.tw](http://www.stardom.com.tw) pour trouver l'adaptateur recommandé ou contactez STARDOM pour plus d'informations.

## Acerca de este manual

Gracias por haber adquirido los productos STARDOM.

Este manual le presentará el producto STARDOM DT8. Lea atentamente este manual antes de utilizar el producto. Aunque toda la información contenida en este manual del usuario ha sido verificada cuidadosamente antes de ser publicada, las especificaciones reales del producto estarán basadas en la fecha de lanzamiento desde STARDOM. Cualquier actualización de las actualizaciones del producto o cualquier información relevante será accesible desde [www.stardom.com.tw](http://www.stardom.com.tw). Los productos están sujetos a cambios sin previo aviso. Si tiene alguna pregunta acerca de los productos de STARDOM o le gustaría conocer la última información sobre un producto, actualización del manual de usuario o del firmware, contacte con su proveedor local o visite [www.stardom.com.tw](http://www.stardom.com.tw) para más información.

Derechos de Autor © RAIDON TECHNOLOGY, INC. Todos los derechos reservados.

## Índice de contenidos

1. Información de operación
2. Contenido del paquete y vistas de productos
3. Requisitos de hardware y precauciones
4. Instalación del hardware
5. Administración de fallos del ventilador del sistema
6. Definiciones del indicador de estado visual
7. Preguntas más frecuentes

### 1. Información de operación

Temperatura de funcionamiento : 0 ~ 40 °C (32 ~ 104 °F)

Temperatura de almacenamiento : -10 ~ 70 °C (14 ~ 158 °F)

Voltaje de línea :100 ~ 240V AC

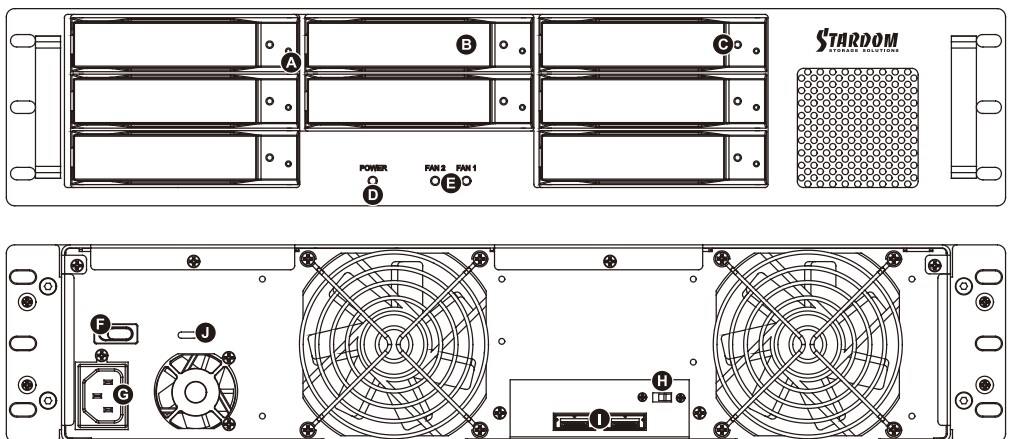
## 2. Contenido del paquete y vistas del producto

Cuando abra el paquete encontrará los siguientes elementos :

DT8-U5
DT8-U5 x 1 (junto con la bandeja desmontable de disco x 8)
Cable MiniSAS x 2
Cable de alimentación x 1
Kit de accesorios
Manual de usuario DT8-U5

Asegúrese de que no falte o esté dañado ninguno de los elementos listados anteriormente. Si hubiera contenidos dañados o faltara alguno, contacte inmediatamente con su proveedor.

### Vista frontal y posterior



A. Indicador de estado del disco duro  
 C. Abertura de la llave de acceso  
 F. Interruptor de encendido  
 I. Conexión de la interfaz miniSAS

B. Bandeja de disco extraíble  
 D. Indicador de encendido  
 G. Toma de corriente  
 J. Ranura del cable antirobo

E. Indicador de alarma  
 H. Botón de silencio



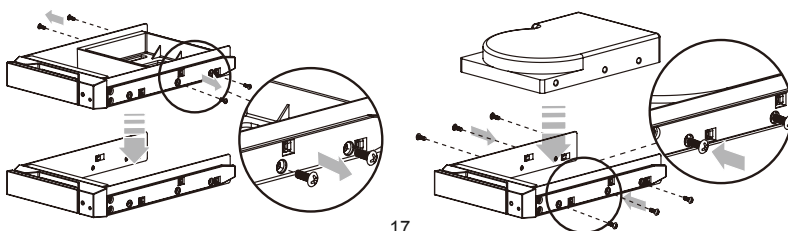
### 3. Requisitos de Hardware y precauciones

1. La DT8-U5 le permite instalar hasta 8 discos duros de diferentes modelos y capacidades. No necesita tener los 8 discos duros instalados a la vez para que la unidad funcione. Puede usar un disco primero y luego añadir más unidades más tarde según sus preferencias.
2. Aunque la DT8-U5 le permite instalar unidades SAS o SATA, se recomienda que compruebe si el adaptador host mini-SAS que está usando es compatible con unidades SATA. Además, tenga en cuenta que el rendimiento puede variar si hay unidades SAS y SATA instaladas.
3. Asegúrese de que los discos duros no tengan bloques con errores o defectos antes de la instalación para evitar que el sistema se bloquee o la pérdida de datos.
4. Cuando tenga que apagar o desenchufar la DT8-U5 de su sistema, recuerde siempre usar la función de quitar hardware con seguridad antes de su desconexión del sistema.
5. Si necesita usar la funcionalidad de cambio en caliente, es importante saber si el adaptador host que va a usar soporta dicha función.
6. Cuando esté conectado al sistema, no podrá quitar, insertar o cambiar el disco duro mientras se realiza la transferencia de datos.
7. Si va a incorporar la funcionalidad RAID por software o hardware para el sistema DT8-U5, es importante tener en cuenta el nivel RAID y los componentes que se van a incorporar, además de las precauciones a tener en cuenta, pues cada nivel y componente RAID pueden funcionar de forma distinta y contener varias limitaciones.
8. Se recomienda encarecidamente a los usuarios realizar copias de seguridad de los datos contenidos en los discos de la DT8-U5 regularmente o cuando el usuario estime necesario en un dispositivo de almacenamiento remoto o independiente. STARDOM no se hará responsable por la pérdida de datos causados durante el uso de la DT8-U5 o la recuperación de la pérdida de datos.

### 4. Instalación del Hardware

Siga las siguientes instrucciones para realizar la instalación del hardware :

- Paso 1 Abra el paquete y saque el producto asegurándose de que no falte o esté dañado ningún elemento. Si hubiera daños o faltara algún elemento, contacte inmediatamente con su proveedor.
- Paso 2 Si desea instalar un sistema DT8 en el equipo, fije el asa a los dos paneles del DT8. Luego, utilice los tornillos de la bolsa de componentes para atornillar el sistema DT8 en la ranura dentro del equipo. Finalmente, asegúrese de que el DT8 esté bien colocado.
- Paso 3 Si elige colocar el sistema en sobremesa, coloque los pies en la parte inferior del sistema y coloque el sistema sobre una superficie estable y nivelada. Además, asegúrese de que los ventiladores de disipación del calor y los laterales del sistema tengan espacio suficiente para disipar el calor. (Seleccione sólo espacios secos y entornos que no sean dañinos para el sistema)
- Paso 4 Utilice la llave proporcionada en el kit de accesorios e insértela en la abertura de la llave de acceso para expulsar el seguro de la bandeja de disco desmontable y extraer la bandeja de disco desmontable.
- Paso 5 Extraiga el estabilizador de disco de la bandeja extraíble. Instale el disco duro en la bandeja y asegúrelo con los tornillos suministrados en el kit de accesorios.



- Paso6 Cuando haya terminado, introduzca de nuevo la bandeja en la posición de disco y coloque el seguro en su sitio.
- Paso7 Conecte el cable de alimentación AC al DT8-U5, y luego enchufe la alimentación AC en la toma de corriente. Arranque la unidad.
- Paso8 Conecte el cable al PC y al puerto DT8-U5.
- Paso9 Tras reiniciar, su sistema operativo reconocerá automáticamente la configuración de almacenamiento. Tras haber reconocido el disco con éxito, formatee los discos siguiendo las instrucciones de su sistema operativo según sus necesidades de almacenamiento. Tras completarse el formateo, podrá comenzar a usar su sistema DT8.

## 5. Administración de fallos del ventilador del sistema

Si el indicador de alarma se enciende en rojo y se escucha la alarma, esto significa que un ventilador del sistema ha dejado de funcionar por completo. Cuando esto ocurre, puede presionar el botón de silencio de la parte posterior del sistema para apagar la alarma sonora y apagar el sistema inmediatamente si el estado de operación lo permite para dejar que el sistema se enfríe. Compruebe si el entorno de operación general está bien ventilado y asegúrese de que no haya obstáculos en el ventilador incorporado, a continuación vuelva a arrancar el sistema para continuar usándolo.

Si el problema persiste, apague el sistema y contacte con su proveedor o con el soporte técnico de STARDOM para más asistencia.

## 6. Definiciones del indicador de estado visual

Power on	Blue	No Disk / Disk Fail	Red
Fan Fail	Red	Disk Idle	Blue
No Disk / Disk Fail	Red	Disk Access	Blue Flash

## 7. Preguntas más frecuentes

Si necesita usar un adaptador host con este sistema, inicie sesión en [www.stardom.com.tw](http://www.stardom.com.tw) para encontrar el adaptador recomendado o contacte con STARDOM para más información.

## 關於這份手冊

感謝您使用 STARDOM 的產品。本手冊將介紹 STARDOM DT8 產品。在您開始使用 DECK DT8 產品前，建議您先閱讀過本手冊。手冊裡的資訊在出版前雖已被詳細確認，實際產品規格仍將以出貨時為準；任何產品規格或相關資訊更新請您直接到 [www.stardom.com.tw](http://www.stardom.com.tw) 網站查詢，本公司將不另行通知。若您想獲得 STARDOM 最新產品訊息、使用手冊、韌體，或對 STARDOM 產品有任何疑問，請您聯絡當地供應商或到 [www.stardom.com.tw](http://www.stardom.com.tw) 取得相關訊息。

本手冊相關產品內容歸 銳鉸科技股份有限公司 版權所有

## 目錄索引

1. 環境需求
2. 產品外觀及包裝內容
3. 硬體需求與注意事項
4. 硬體安裝
5. 風扇故障狀況排除
6. 指示燈號說明
7. 常見問題

### 1. 環境需求

工作溫度：0 ~ 40 °C (32 ~ 104 °F)

儲存溫度：-10 ~ 70 °C (14 ~ 158 °F)

工作電壓：100 ~ 240V AC

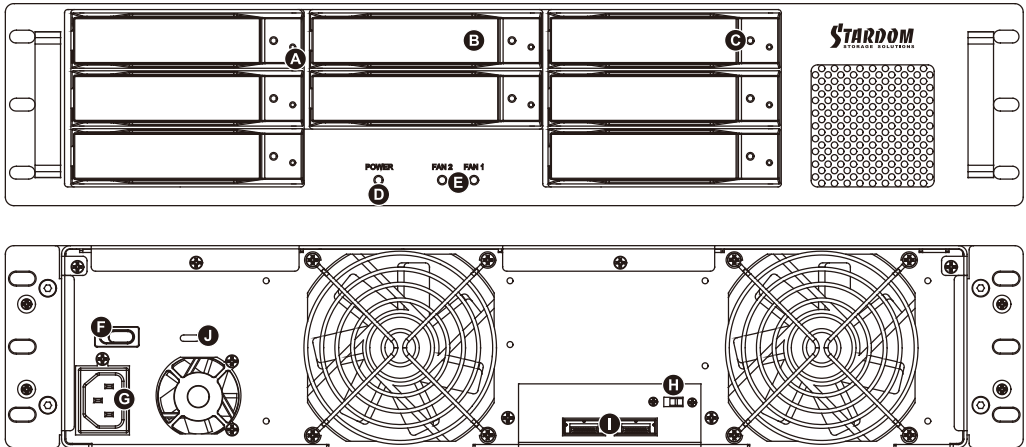
## 2. 產品外觀及包裝內容

打開包裝外盒後，包裝內容應包含下列組件：

DT8-U5
DT8-U5 產品本體 x 1 ( 內含抽取盒 x 8 )
MiniSAS 連接線 x 2
電源線 x 1
零件包
操作使用手冊

請確認相關配件與產品本身是否有受損或配件缺少，若有任何疑問請與本產品供應商聯絡。

### 正面與背面示意圖



- |                |          |         |          |
|----------------|----------|---------|----------|
| A. 硬碟狀態指示燈     | B. 硬碟抽取盒 | C. 鑰匙孔  | D. 電源指示燈 |
| E. 風扇警示燈       | F. 電源開關  | G. 電源插座 | H. 靜音按鈕  |
| I. MiniSAS 連接埠 | J. 防竊鎖孔  |         |          |

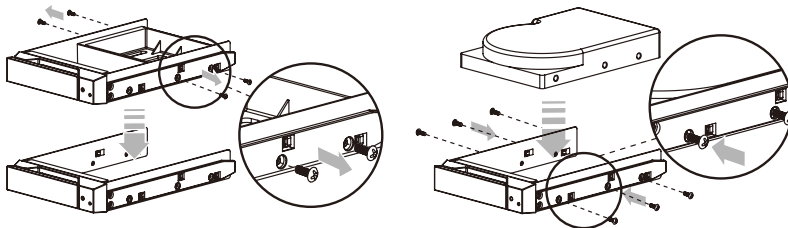
### 3. 硬體需求與注意事項

1. DT8-U5 可以同時安裝使用不同型號以及容量的8顆硬碟，如果8顆硬碟沒有全部安裝也可以使用，之後再隨個人需求增加硬碟的數量。
2. 在DT8-U5 允許裝載使用 SAS 或 SATA 硬碟下，還是建議您先確認您所使用的mini-SAS 擴充卡是否有向下兼容 SATA 硬碟；另外，其系統處理效能表現將依mini-SAS 或 SATA 硬碟而異。
3. 在安裝新硬碟到 DT8-U5 之前，請先確認硬碟是沒有壞軌而且是沒有故障的，以避免資料受損。
4. 當您需要關閉或移除 DT8-U5 時，務必透過您所操作的作業系統中執行硬碟安全移除後，方可進行電源關閉的動作。
5. 另外，若您需執行熱抽換的動作，請先行確認您的電腦主機或擴充卡是否支援熱抽換功能。
6. 當系統運作時，請勿任意移除任何一顆硬碟，以免導致資料遺失。
7. 如你希望將 DT8-U5 搭配軟體或硬體 RAID 功能使用時，請先瞭解並注意你所要使用 RAID 層次及配件的特性與限制。
8. 強烈建議除了使用DT8-U5系列的資料儲存功能外，請針對重要資料備份到另一個儲存裝置上或遠端備份，雙重備份您重要的資料。若您儲存在DT8系列的資料損毀或遺失，STARDOM將不負任何的責任。

### 4. 硬體安裝

請參照以下步驟完成硬體安裝

- 步驟1 拆開外包裝，並取出產品主體。(請確認相關配件與產品本身是否有受損或是缺少 配件,若有任何疑問,請與您的經銷商或業務人員聯絡)
- 步驟2 如果你是要將 DT8 系統安裝於機架上，請將配件中的把手鎖定於 DT8 系統面板兩側，並使用配件包的螺絲來將 DT8 系統鎖定於機架內的軌道位置，並確定 DT8 系統呈現平穩狀態。
- 步驟3 如果你選擇擺放系統於桌面，請將配件中的腳墊鎖定於系統下方，並將系統擺放於穩固平台，並確認散熱風扇口沒有被其他物體擋住，系統四周有適當的散熱空間。(擺放環境請避免接近潮濕或其他易對產品造成損傷的環境)
- 步驟4 請使用零件包內附的頂針插入鑰匙孔後，抽取盒門將會輕彈開啟，即可將硬碟抽取盒取出。
- 步驟5 將硬碟安裝到抽取盒上,並以零件包內附的螺絲加以固定,以避免不必要的移動對硬碟造成傷害。



- 步驟6 硬碟安裝完成後,請將抽取盒平移放入主機內,並關上把手。
- 步驟7 將 AC Power 電源線與 DT8-U5 連接,再將 AC Power 電源線與電源插座後,執行開機。
- 步驟8 將附件中的連接線分別接到 Mac/PC 與 DT8-U5 的相關連接埠。
- 步驟9 開機後,您的作業系統將會自動辨識到 RAID 容量;待辨識成功後,請依據您所需的儲存格式,將系統內的硬碟依照作業系統的指示完成格式化。待硬碟格式化完成後,便可直接使用DT85系統。

## 5. 風扇故障狀況排除

DT8-U5 內建風扇故障警示功能，若 DT8-U5 風扇發生故障時，內建的蜂鳴器會發出警告聲響，前面板的紅色警示燈號也會亮起；此時你可選按系統背面的靜音按鈕，先將警示聲關閉，並在允許的狀況下關閉 DT8-U5 電源讓機器降溫；同時，請先確認機體擺放環境是否通風良好，沒有任何物體擋住風扇孔，一併檢查 DT8-U5 的風扇是否停止運轉；待上述檢查確認後，再將電源開啟繼續使用本系統。若問題還是無法獲得解決，請與此產品供應商或 STARDOM 連絡，以便取得進一步的支援。

## 6. 指示燈燈號說明

Power on	Blue	No Disk / Disk Fail	Red
Fan Fail	Red	Disk Idle	Blue
No Disk / Disk Fail	Red	Disk Access	Blue Flash

## 7. 常見問題

STARDOM 針對此機種提供多種功能的擴充卡，您可上網到 STARDOM 網站 [www.stardom.com.tw](http://www.stardom.com.tw) 取得相關規格與購買資訊。如有任何相關疑問請與 STARDOM 聯繫。

## 关于这份手册

感谢您使用 STARDOM 的产品。本手册将介绍 STARDOM DT8 产品。在您开始使用 DECK DT8 系列产品前，建议您先阅读过本手册。手册里的资讯在出版前虽已被详细确认，实际产品规格仍将以出货时为准；任何产品规格或相关资讯更新请您直接到 [www.stardom.com.tw](http://www.stardom.com.tw) 网站查询，本公司将不另行通知。若您想获得STARDOM 最新产品讯息、使用手册、韧体,或对STARDOM 产品有任何疑问，请您联络当地供应商或到 [www.stardom.com.tw](http://www.stardom.com.tw) 取得相关讯息。

本手册相关产品内容归锐铨科技股份有限公司版权所有

## 目录索引

1. 环境需求
2. 产品外观及包装内容
3. 硬件需求与注意事项
4. 硬件安装
5. 系统过热及风扇故障状况排除
6. 指示灯号说明
7. 常见问题

### 1. 环境需求

工作温度：0 ~ 40 °C (32 ~ 104 °F)

储存温度：-10 ~ 70 °C (14 ~ 158 °F)

工作电压：100 ~ 240V AC

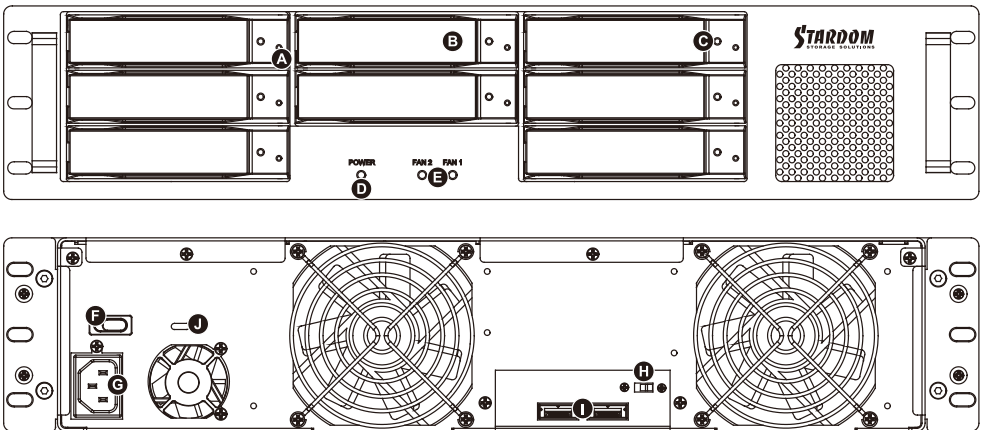
## 2. 产品外观及包装内容

打开包装外盒后，包装内容应包含下列组件：

DT8-U5
DT8-U5 产品本体 × 1 (内含抽取盒 × 8)
MiniSAS 连接线 × 2
电源线 × 1
零件包
操作使用手册

请确认相关配件与产品本身是否有受损或配件缺少，若有任何疑问请与本产品供应商联络。

### 正面与背面示意图



- A. 硬盘状态指示灯
- B. 硬盘抽取盒
- C. 钥匙孔
- D. 电源指示灯
- E. 风扇警示灯
- F. 电源开关
- G. 电源插座
- H. 静音开关
- I. MiniSAS 连接埠
- J. 防窃锁孔



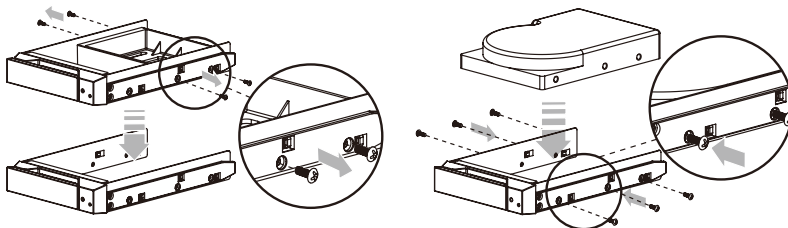
### 3. 硬件需求与注意事项

1. DT8-U5可以同时安装使用不同型号以及容量的8颗硬盘，如果8颗硬盘没有全部安装也可以使用，之后再随个人需求增加硬盘的数量。
2. 在DT8-U5允许装载使用SAS或SATA硬盘下，还是建议您先确认您所使用的miniSAS扩充卡是否有向下兼容SATA硬盘；另外，其系统处理效能表现将依miniSAS或SATA硬碟而异。
3. 在安装新硬盘到DT8-U5之前，请先确认硬盘是没有坏轨而且是没有故障的，以避免资料受损。
4. 当您需要关闭或移除DT8-U5时，务必透过您所操作的作业系统中执行硬碟安全移除后，方可进行电源关闭的动作。
5. 另外，若您需执行热抽换的动作，请先行确认您的电脑主机或扩充卡是否支援热抽换功能。
6. 当系统运作时，请勿任意移除任何一颗硬盘，以免导致资料遗失。
7. 如你希望将DT8 -U5搭配软体或硬体RAID功能使用时，请先了解并注意你所要使用的RAID层次及配件的特性与限制。
8. 强烈建议除了使用DT8 - U5系列的资料储存功能外，请针对重要资料备份到另一个储存装置上或远端备份，双重备份您重要的资料。若您储存在DT8系列的资料损毁或遗失，STARDOM将不负任何的责任。

### 4. 硬件安装

请参照以下步骤完成硬件安装

- 步骤1 拆开外包装,并取出产品主体。(请确认相关配件与产品本身是否有受损或是缺少配件,若有任何疑问,请与您的经销商或业务人员联络)
- 步骤2 如果你是要将DT8 系统安装于机架上,请将配件中的把手锁定于DT8 系统面板两侧,并使用配件包的螺丝来将DT8 系统锁定于机架内的轨道位置,并确定DT8 系统呈现平稳状态。
- 步骤3 如果你选择摆放系统于桌面,请将配件中的脚垫锁定于系统下方,并将系统摆放于稳固平台,并确认散热风扇口没有被其他物体挡住,系统四周有适当的散热空间。(摆放环境请避免接近潮湿或其他易对产品造成损伤的环境)
- 步骤4 请使用零件包内附的顶针插入钥匙孔后,抽取盒门门将会轻弹开启,即可将硬盘抽取盒取出。
- 步骤5 将硬盘安装到抽取盒上,并以零件包内附的螺丝加以固定,以避免不必要的移动对硬碟造成伤害。



- 步骤6 硬盘安装完成后,请将抽取盒平移放入主机内,并关上把手。
- 步骤7 将AC Power 电源线与DT8-U5 连接,再将AC Power 电源线与电源插座后,执行开机。
- 步骤8 将附件中的连接线分别接到MAC/PC 与DT8-U5 的相关连接埠。
- 步骤9 开机后,您的作业系统将会自动辨识到储存容量;待辨识成功后,请依据您所需的储存格式,将系统依照作业系统的指示完成格式化。待硬盘格式化完成后,便可直接使用 DT8 系统。

## 5. 系统过热及风扇故障状况排除

DT8-U5 内建故障警示功能,若DT8-U5 内部温度超过60°C、DT8-U5风扇发生故障时,DT8-U5 内建的蜂鸣器会发出警告声响,前面板的红色警示灯号也会亮起;此时你可选按系统背面的静音按钮,先将警示声关闭,并在允许的状况下关闭DT8-U5 电源让机器降温;同时,请先确认机体摆放环境是否通风良好,没有任何物体挡住风扇孔,一并检查DT8-U5 的风扇是否停止运转;待上述检查确认后,再将电源开启继续使用本系统。若问题还是无法获得解决,请与此产品供应商或STARDOM 联络,以便取得进一步的支援。

## 6. 指示灯号说明

Power on	Blue	No Disk / Disk Fail	Red
Fan Fail	Red	Disk Idle	Blue
No Disk / Disk Fail	Red	Disk Access	Blue Flash

## 7. 常见问题

STARDOM针对此機種提供多种功能的扩充卡,您可上网设为STARDOM网站[www.stardom.com.tw](http://www.stardom.com.tw)网站查询取得相关规格与购买资讯。如有任何相关疑问请与STARDOM联系。

## このマニュアルについて

この度はSTARDOM製品をお買い上げいただき、ありがとうございます。

当マニュアルは、STARDOM製品DECK DT8について説明をしております。お買い上げの製品をご利用になる前に、当マニュアルをよくお読みください。当ユーザーマニュアルの記載内容は、出版前に十分チェックを行っておりますが、実際の製品仕様はSTARDOMから出荷される製品を基本とします。製品仕様の更新や関連情報は[www.stardom.com.tw](http://www.stardom.com.tw)に掲載されます。製品は予告なしに変更される場合があります。STARDOM製品に関するご質問、最新の製品情報、ユーザーマニュアルやファームウェアのアップデートに関しては、現地の販売代理店にお尋ねになるか、[www.stardom.com.tw](http://www.stardom.com.tw)をご参照ください。

© RAIDON TECHNOLOGY, INC. 全権留保。

## 目次

1. 操作情報
2. パッケージ内容および製品外観
3. ハードウェア要件および注意
4. ハードウェアのインストール
5. システムファン障害の管理
6. ビジュアルステータスインジケータの定義
7. よくある質問

## 1. 操作情報

動作温度 : 0 ~ 40 °C (32 ~ 104 °F)

保存温度 : -10 ~ 70 °C (14 ~ 158 °F)

電源電圧 : 100 ~ 240V AC

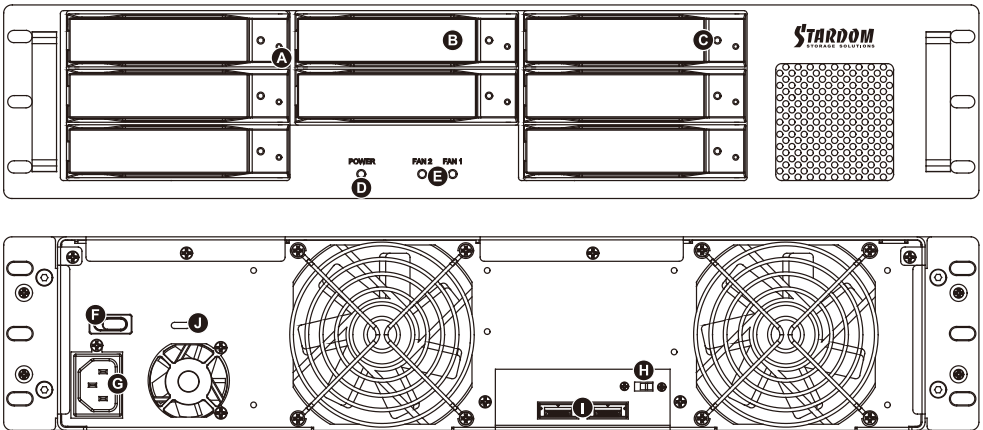
## 2. パッケージ内容および製品外観

パッケージを開けると、以下の項目が入っています：

DT8-U5
DT8-U5 x 1 (リムーバブルディスクトレイx 8内蔵)
MiniSAS ケーブル x 2
電源コード x 1
アクセサリキット
DT8-U5ユーザーマニュアル

上記一覧の内容に欠品等が無いかご確認ください。欠品をしている場合は、すぐに販売代理店までご連絡下さい。

### 前面と背面図



- |                     |                  |           |
|---------------------|------------------|-----------|
| A. ハードドライブ状態インジケータ  | B. リムーバブルドライブトレイ | C. 鍵挿入口   |
| D. 電源インジケータ         | E. アラーム インジケータ   | F. 電源スイッチ |
| G. 電源ソケット           | H. ミュート ボタン      |           |
| I. MiniSASインタフェース接続 | J. 防犯コードスロット     |           |

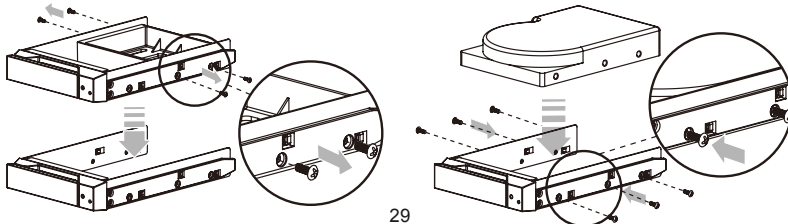
### 3. ハードウェア要件および注意

1. DT8-U5 は異なるモデルおよび機能のハードドライブを 8 台までインストールできます。8 台すべてのハードドライブが同時にインストールされていなくてもシステムユニットは動作します。最初は 1 台のみ使用して後から必要に応じてより多くのドライブを追加することができます。
2. DT8-U5 は SAS ドライブまたは SATA ドライブのいずれかをインストールすることができ、ご利用の mini-SAS ホストアダプタが SATA ドライブとの下位互換性を備えているか確認することを推奨します。また、SAS ドライブと SATA ドライブがインストールされている場合、スループット性能にはばらつきが生じることがあります。
3. システムのクラッシュやデータ損失を回避するため、ハードドライブに不良ブロックや欠陥がないことを確認してからインストールしてください。
4. DT8-U5 をオフにする、またはコンピュータシステムから接続を解除するときは常に、先にオペレーティングシステムからハードウェアの安全な取り外しを実行するようにしてください。
5. ホットスワップ機能が必要な場合、ご利用のホストアダプタがホットスワップ機能に対応しているか把握することが重要です。
6. コンピュータシステムに接続されているとき、データ転送の実行中にハードドライブの取り外し、挿入、またはスワップを行うことは禁止されています。
7. ソフトウェアまたはハードウェア RAID 機能を組み込んで DT8-U5 システムで稼働させる場合、各 RAID レベルおよびコンポーネントは動作が異なり、さまざまな制限が含まれる場合があるため、組み込まれる RAID レベルとそのコンポーネント、および注意点を理解することが重要です。
8. 定期的に、または必要に応じて、DT8-U5 ユニットのドライブに含まれる重要なデータをリモートまたは別のストレージデバイスにバックアップしておくことを強く推奨します。STARDOM は DT8-U5 ユニットの使用中または失われたデータの復元中に発生したデータ損失について一切責任を負いません。

### 4. ハードウェアのインストール

以下の手順に従って、ハードウェアの取り付けを完了してください：

- ステップ1 パッケージを開き、内容物の損傷や欠品がないことを確認しながら製品を取り出します。損傷または欠品している場合は、すぐ販売店に連絡を取ってください。
- ステップ2 ラックマウントに DT8 システムをインストールする場合、DT8 の 2 つのパネルにハンドルを固定してください。その後、付属品袋の中のネジを使用して、ラックマウント内のスロットに DT8 システムを固定します。最後に DT8 がしっかりと固定されていることを確認します。
- ステップ3 システムをデスクトップ上に配置することを選択した場合、システムの底面にフットパッドを取り付け、安定した平らな表面上にシステムを配置します。また、放熱ファンが遮られておらず、システムの周囲に放熱に適した空間があることを確認します。（システムに有害な影響を生じないように、乾燥した空間と環境を選択してください。）
- ステップ4 アクセサリー キット付属のキーを鍵挿入口に差し込んで、リムーバブルドライブトレイラッチを取り出し、リムーバブルドライブトレイを引き出します。
- ステップ5 リムーバブルトレイからドライブスライバライザーを取り出します。使用するハードドライブをトレイに装着し、アクセサリー キット付属のねじで固定します。



ステップ6 完了したら、ドライブトレイをドライブに戻し、ラッチをはめます。

ステップ7 AC 電源ケーブルを DT8-U5 に接続してから、AC 電源を壁のコンセントに接続します。ユニットを起動します。

ステップ8 起動後、オペレーティングシステムが自動的にストレージのセットアップを認識します。ディスクが正常に認識された後、オペレーティングシステムの指示に従い、ストレージのニーズに合わせてディスクをフォーマットしてください。フォーマットの完了後、DT8 システムの使用を開始できます。。

## 5. システムファン障害の管理

警告表示ランプが赤色に点灯し、警告音が聞こえる場合、システムのファンが運転を完全に停止したことを意味する可能性があります。これが発生したら、システム背面のミュートボタンを押して警告音を停止させ、許容される稼働状態にある場合、システムを冷却させるために直ちにシステムの電源をオフにします。 運転環境全体の通気性が良好であるかチェックし、内部のファンが遮蔽されていないことを確認してから、システムの電源を再度投入して使用を継続します。

問題が持続する場合はシステムの電源をオフにして、サプライヤまたは STARDOM 技術サポートにご連絡の上サポートを依頼してください。

## 6. ビジュアルステータスインジケータの定義

Power on	Blue	No Disk / Disk Fail	Red
Fan Fail	Red	Disk Idle	Blue
No Disk / Disk Fail	Red	Disk Access	Blue Flash

## 7. よくある質問

このシステムでホストアダプタを使用する必要がある場合、[www.stardom.com.tw](http://www.stardom.com.tw) にログインして推奨アダプタを確認するか、STARDOM に詳細情報をお問い合わせください。

## 이 설명서에 관하여

STARDOM 제품을 구매해 주셔서 감사합니다.

이 사용 설명서는 STARDOM DECK DT8 제품을 소개합니다. 이 제품을 사용하기 전에, 이 설명서를 완전히 읽어 주십시오.

이 사용 설명서에 포함된 모든 정보는 출시 전 신중히 검증되었지만 실제 제품 스펙은 STARDOM으로부터 배송되는 시점을 기반으로 합니다. 제품 스펙의 업데이트 또는 관련 정보는 [www.stardom.com.tw](http://www.stardom.com.tw)에서 찾을 수 있습니다. 제품은 사전 통지없이 변경될 수 있습니다. STARDOM의 제품에 대하여 질문사항이 있으시거나 최신 제품에 대한 정보, 사용자 메뉴얼 또는 펌웨어 업데이트 등에 대하여 알고 싶으시다면 지역 판매자에게 연락하거나 [www.stardom.com.tw](http://www.stardom.com.tw)을 방문하여 더 많은 정보를 얻으실 수 있습니다.

저작권© RAIDON TECHNOLOGY, INC. 모든 권리를 보유함.

## 목차

1. 작동 정보
2. 패키지 내용물 및 제품 외관
3. 하드웨어 요구 사항 및 주의 사항
4. 하드웨어 설치
5. 시스템 팬 오류 관리
6. 상태 표시등 정의
7. 질문과 답변

## 1. 작동 정보

작동 온도 : 0 ~ 40 °C (32 ~ 104 °F)

보관 온도 : -10 ~ 70 °C (14 ~ 158 °F)

라인 전압 : 100 ~ 240V AC

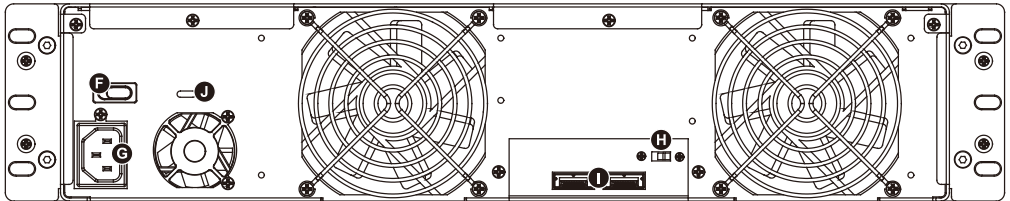
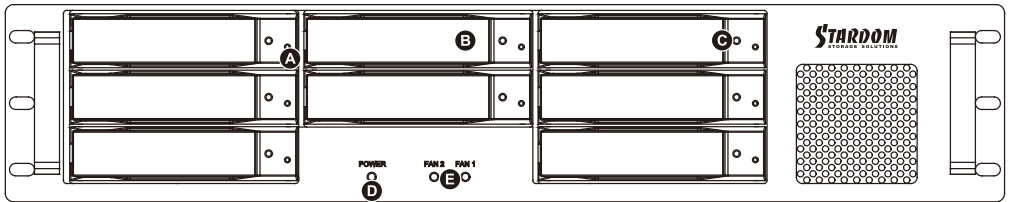
## 2. 패키지 내용물 및 제품 외관

포장을 열면 다음과 같은 내용물이 보입니다 :

DT8-U5
DT8-U5 x 1
이동식 드라이브 트레이x 8개가 넣어진
MiniSAS 케이블 x 2
파워코드 x 1
부속품 키트
사용 설명서

상기 목록 안의 부품들이 손상 또는 손실되지 않았는지 확인하십시오. 손상 또는 손실된 내용물이 있으면, 판매상에게 즉시 연락하십시오.

### 전면도 및 후면도



- |                      |                 |            |
|----------------------|-----------------|------------|
| A. 하드 드라이브 상태 표시등    | B. 휴대형 드라이브 트레이 | C. 키 꽃이 구멍 |
| D. 전원 표시등            | E. 경고 표시등       | F. 전원 스위치  |
| G. 전원 소켓             | H. 소리 멈춤 버튼     |            |
| I. MiniSAS 인터페이스 커넥션 | J. 도난 방지 슬롯     |            |



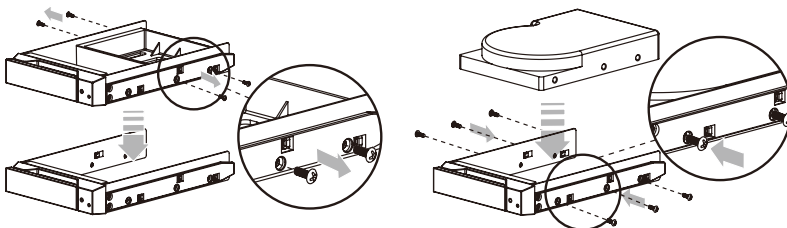
### 3. 하드웨어 요구 사항 및 주의 사항

1. DT8-U5는 다른 모델과 다른 용량의 하드 드라이브를 8개까지 설치할 수 있습니다. 시스템을 작동하기 위해 8개의 하드 드라이브를 동시에 모두 설치해야 하는 것은 아닙니다. 먼저 한 개를 사용하고 필요에 따라 나중에 더 많은 드라이브를 추가할 수 있습니다.
2. DT8-U5는 SAS 또는 SATA 드라이브를 설치할 수 있지만 사용 중인 mini-SAS 호스트 어댑터가 SATA 드라이브와 하위 호환되는지 확인하십시오. SAS와 SATA 드라이브가 설치되어 있는 경우 스루풋 성능이 달라질 수 있습니다.
3. 하드 드라이브를 설치하기 전에 하드 드라이브에 불량 블록이나 결함이 없는지 확인하여 시스템이 중지되거나 데이터가 손실되는 일이 없도록 하십시오.
4. DT8-U5를 끄거나 컴퓨터에서 제거해야 할 경우에는 먼저 운영 체제에서 안전하게 제거하십시오.
5. 핫 스왑 기능이 필요한 경우에는 사용할 호스트 어댑터가 핫 스왑 기능을 지원하는지 알아야 합니다.
6. 컴퓨터 시스템에 연결되어 있을 때 데이터 전송 중에는 하드 드라이브를 제거하거나, 삽입하거나, 교체할 수 없습니다.
7. DT8-U5 시스템과 함께 소프트웨어 또는 하드웨어 RAID 기능을 사용하려면 사용하려는 RAID 레벨과 그 구성요소에 대해 이해하고 있어야 하며, 각 RAID 레벨과 구성 요소가 다르게 기능하고 다양한 제한 사항이 있다는 것을 알고 있어야 합니다.
8. DT8-U5 장치의 드라이브에 포함된 중요한 데이터는 정기적으로 백업해야 하며, 원격 또는 개별 저장 장치가 필요한 경우에도 늘 백업을 수행할 것을 권장합니다. STARDOM은 DT8-U5 장치를 사용하는 동안 또는 데이터 손실을 복구하는 동안 발생한 모든 데이터 손실에 대해 책임을 지지 않습니다.

### 4. 하드웨어 설치

아래 지침에 따라 하드웨어 설치를 완성하십시오 :

- 단계1 포장을 열고 제품을 꺼내 동봉된 모든 내용물이 손상되거나 분실되지 않았는지 확인하십시오. 내용물에 손상이 있거나 분실된 경우, 즉시 공급업체에 문의하십시오.
- 단계2 DT8 시스템을 랙마운트에 설치하려면 DT8의 패널 양쪽에 핸들을 고정시키십시오. 그런 다음, 부품 주머니에 들어있는 나사를 사용하여 DT8 시스템을 랙마운트 안쪽 슬롯에 고정시키십시오. 마지막으로, DT8가 단단하게 고정되어 있는지 확인하십시오.
- 단계3 시스템을 데스크 위에 설치하려면 시스템의 밑면에 풋패드를 설치한 다음 평평하고 수평이 맞는 표면 위에 설치하십시오. 또한, 히트 싱크 팬이 막히지 않아야 하며, 시스템의 측면에 열 발산을 위한 충분한 공간을 확보해야 합니다. (건조한 장소, 시스템에 유해하지 않은 환경을 선택하십시오.)
- 단계4 액세서리 키트에 제공된 키를 키 삽입구에 넣으면 이동식 드라이브 트레이 래치가 열립니다. 이동식 드라이브 트레이를 빼내십시오.
- 단계5 드라이브 안정대를 탈착식 트레이로부터 제거하십시오. 하드 드라이브를 트레이에 장착한 후 액세서리 키트에 제공된 나사를 이용하여 안전하게 고정하십시오.



- 단계6 완성되었으면 드라이브 트레이를 드라이브 포지션 A에 다시 삽입한 후 래치(걸쇠)를 밀어 넣습니다.
- 단계7 AC 전원 케이블을 DT8-U5에 연결한 다음, AC 전원을 벽 콘센트에 꽂습니다. 장치를 부팅합니다.
- 단계8 부팅 후 운영 체제가 저장소 설치를 자동으로 인식하게 됩니다. 디스크가 성공적으로 인식되면 운영 체제의 지시에 따라 사용자의 저장 필요에 적합하게 디스크를 포맷하십시오. 포맷이 완료되면 DT8 시스템을 사용할 수 있습니다.

## 5. 시스템 팬 오류 관리

경고등이 빨강으로 점등되고 경고음이 들리면 시스템 팬이 완전히 중지되었음을 의미할 수 있습니다. 이 경우, 시스템의 뒷면에 있는 음소거 버튼을 눌러 경고음을 끄고, 허용된 작동 상태에서 시스템을 식히기 위해 즉시 시스템의 전원을 끄십시오. 전체 작동 환경의 환기가 원활한지, 내장 팬을 차단하는 것이 없는지 확인한 다음, 시스템을 다시 켜서 계속 사용하십시오.

문제가 지속되면 시스템을 끄고 대리점 또는 STARDOM 기술 지원 센터에 문의해 주십시오.

## 6. 상태 표시등 정의

Power on	Blue	No Disk / Disk Fail	Red
Fan Fail	Red	Disk Idle	Blue
No Disk / Disk Fail	Red	Disk Access	Blue Flash

## 7. 질문과 답변

이 시스템에서 사용할 호스트 어댑터가 필요하면 [www.stardom.com.tw](http://www.stardom.com.tw)에 로그인하여 권장되는 어댑터를 살펴보거나 STARDOM에 문의해 주십시오.





[www.stardom.com.tw](http://www.stardom.com.tw)

